

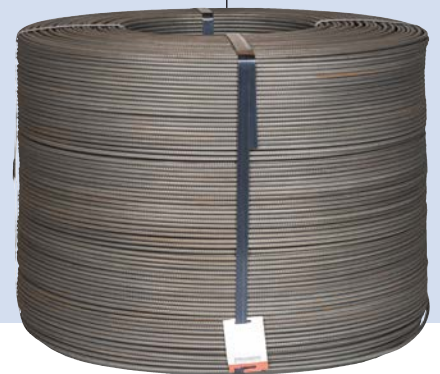
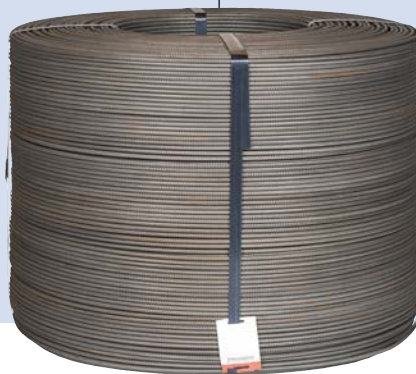
Unsere 5 t-Drahtcoil-Innenzange **neu!**



Mit nur einer Zange heben
Sie jede dieser Lasten!

5.000 kg
Ø 600 mm

5.000 kg
Ø 900 mm



Greifbereich
500-950 mm!

PFEIFER

Deutschland

DE-87700 MEMMINGEN

TELEFON +49 (0) 83 31-937-112

E-MAIL complett@pfeifer.de

Österreich

AT-4481 ASTEN

TELEFON +43 (0) 72 24-6 62 24-0

E-MAIL info@pfeifer-austria.at

Schweiz

CH-8934 KNONAU

TELEFON +41 (0) 44-7 68 55-55

E-MAIL info@pfeifer-isofer.ch

Luxemburg / Frankreich

LU-3844 SCHIFFLANGE

TELEFON +352-57 42 42

+33-676 54 42 68

E-MAIL info@pfeifer-sogequip.lu

INTERNET www.pfeifer.info

Unsere 5 t-Drahtcoil-Innenzange **neu!**



Die, die überzeugt! – Nicht nur mit dem größten Greifbereich auf dem Markt, sondern auch durch ...

+ Höchste Wirtschaftlichkeit!

Innovative Wendegreifbacken können den Greifbereich von 500 bis 800mm durch einfaches Umstecken auf 650 bis 950 mm erhöhen

→ einfach, schnell und günstig!

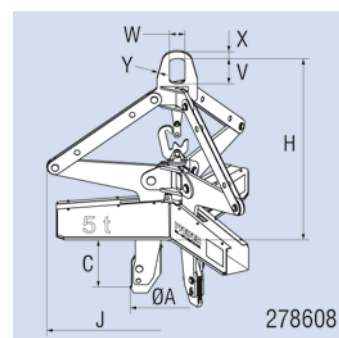
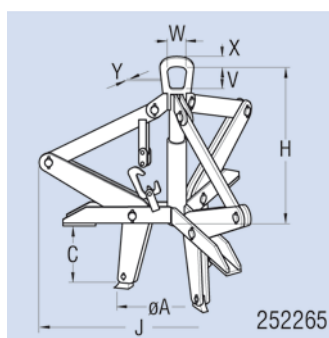
+ Sichere und robuste Ausführung!

Das lastschließende Schrittschaltwerk, die linear geführten Greifarme und die tiefere Eintauchtiefe der Zange verzeihen ein außermittiges Aufsetzen der Zange auf dem Ring und sorgen für eine Zentrierung vor Eingreifen der Backen

→ sicheres Anheben neu definiert!

Greifbereich
500-950 mm!

Mechanisch wirkende Dreiarmhebelzange für eigenstabile, abgebundene Drahtbunde bzw. Betonstahlringe in senkrechter Achse. Lastschließend mit automatischem Schrittschaltwerk. Greifbacken aus hochverschleißfestem Sonderbaustahl. Aufhängeöse für Einfachhaken DIN 15401.



Tragfähigkeit kg	Maße mm										Gewicht ca. kg	Bestell-Nummer
	A _{min}	A _{max}	C	H	J _{min}	J _{max}	V	W	X	Y		
3000	550	700	230	960	510	630	105	82	35	20	110	252265
5000	500	950	310	1000	660	716	150	85	40	20	320	278608