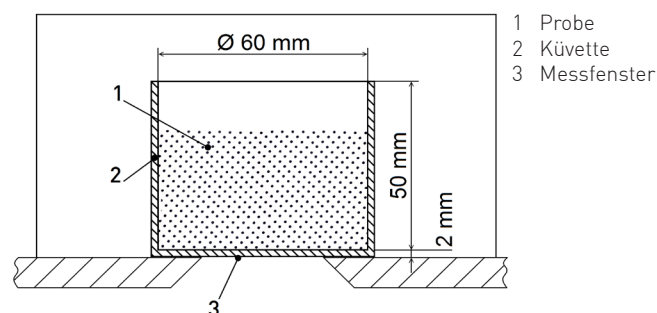


**Entsprechend
ISO 17223:2014**

Zylinder-Küvette

**IDEAL FÜR REFLEXIONSMESSUNGEN
ENTSPRECHEND ISO 17223:2014**

Diese Zylinder-Küvette wurde entsprechend der ISO Norm 17223 für die Durchführung des Reflexionsmessverfahrens mit Granulat- oder Pulverproben entwickelt. Mit dem Einsatz dieser Küvette können Sie Ihre Messungen jederzeit problemlos normgerecht durchführen.



**Abbildung: Zylinder-Küvette in Anwendung
gemäß ISO 17223:2014**

ISO-Norm 17223:2014

Kunststoffe - Bestimmung des Vergilbungsindex und Veränderung des Vergilbungsindex

SPEZIFIKATIONEN

Messprinzip	Reflexionsmessungen
Außenmaß (H x B)	52 mm x Ø 65 mm
Innenmaße: (H x B)	50 mm x Ø 60 mm
Volumen ml	140
Bodendicke	2 mm
Material	Borofloat [®]

Artikel-Nummer

692-455-23

Hellma GmbH & Co. KG

Klosterrunsstraße 5 // 79379 Müllheim/Germany
phone: +49 7631 182-1010 // fax: +49 7631 182 1011
e-mail: verkauf.analytics@hellma.com
www.hellma-analytics.com

