

Die Gasfeder mit Blockierung in eingefahrener Position

Die SUSPA TouchLift ist eine Gasfeder, die sich in eingefahrener Position selbst arretiert.

Dadurch können z.B. Abdeckungen in der abgesenkten Position gehalten werden. Ein leichter Druck auf die Abdeckung löst die Arretierung und die Gasfeder fährt aus.

Die Arretierung funktioniert nach dem sogenannten Kugelschreiberprinzip:

- Einmaliges Drücken lässt den Mechanismus einrasten
- Erneutes Drücken löst die Arretierung

Anwendungen

Durch die SUSPA Gasfeder TouchLift lassen sich Möbelemente mit deren Abdeckungen in einer Oberfläche flächenbündig versenken. Durch einfaches Drücken auf die Abdeckung können die Gegenstände herausgefahren, bzw. wieder eingefahren werden.

Anwendungsbeispiele

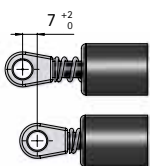
- versenkbare Monitore
- versenkbare Steckdosenleisten
- versenkbare Minibar
- Hebe- und Senkfunktion von Kopfteilverstellungen und Armlehnen in Polstermöbeln



*Anwendungsbeispiel:
Durch leichtes Drücken auf
die Deckplatte lässt sich der
Bildschirm ausfahren und
wieder versenken.*



Kurzer Schaltweg (7 mm) zum Lösen der Arretierung



Vorteile

Die SUSPA TouchLift zeichnet sich aus durch minimale Schaltgeräusche und einen kurzen Schaltweg von nur 7 mm. Die in schwarz oder weiß erhältliche TouchLift-Gasfeder arbeitet ohne Elektrizität, damit entfallen Kabel, Akku und Stromkosten. Die Lebensdauer entspricht der einer klassischen Gasfeder, also rund 50.000 Lastwechseln.

SUSPA

SUSPA GmbH
Mechanical Applications

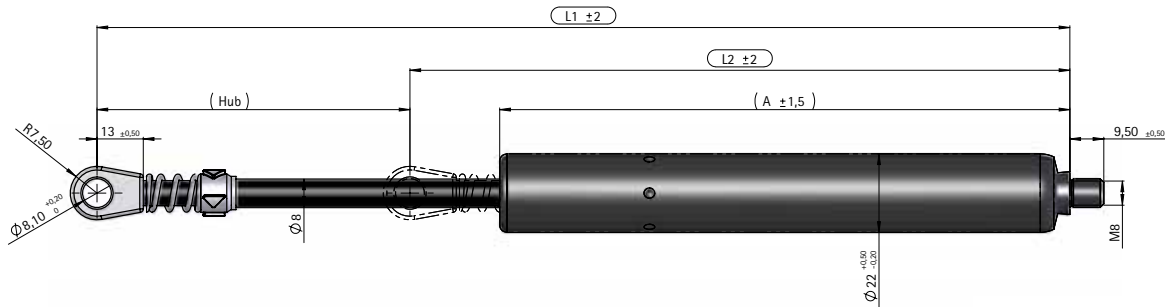
Industriestr. 12-14
90518 Altdorf
Germany

Phone: +49 9187 930 355
Fax: +49 9187 930 311

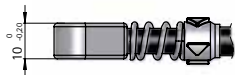
infoindustry@de.suspa.com

Standardprogramm TouchLift:

kolbenstangenseitig: Schraubauge $\varnothing 8$ mm, rohreseitig: Gewinde M8, Farbe: schwarz

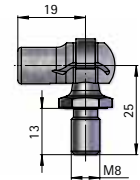


Anschluss Kolbenstange

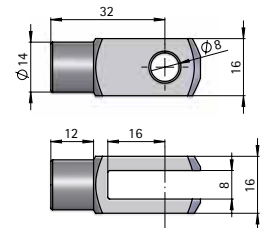


Anschluss Rohr

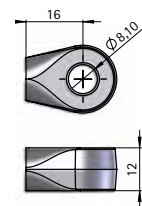
Schraubauge:
Anschluss A207



Gabelkopf:
Anschluss A21



Kugelpfanne:
Anschluss A30



| Hub mm | L1 ± 2mm | L2 ± 2mm | A | Teilenummer für Standard TouchLift* |
|-----------|-------------|-------------|-----|--|
| 150 | 398 | 248 | 223 | 01615067 |
| 200 | 501 | 301 | 276 | 01615068 |
| 250 | 613 | 363 | 338 | 01615069 |
| 300 | 714 | 414 | 389 | 01615070 |
| 350 | 818 | 468 | 443 | 01615071 |
| 400 | 920 | 520 | 495 | 01615072 |
| 450 | 1.008 | 558 | 533 | 01615073 |

*kolbenstangenseitig Schraubauge, rohreseitig Gewinde

Bitte geben Sie die Ausschubkraft 100 N bis 400 N
bei der Bestellung wie folgt mit an:
Bestellbeispiel: 01615067/200 N

Weitere Farben und Anschlüsse erhalten Sie auf Anfrage.
Siehe auch www.suspa.com/de/anschluesse