



MCO-170AICD-PE

IncuSafe

CO₂-Inkubatoren

165 Liter



Optimierung der Ergebnisse und Reproduzierbarkeit von Zellkulturen

IncuSafe-CO₂-Inkubatoren ermöglichen eine präzise Regelung der CO₂-Konzentration und eine genaue, gleichmäßige und reaktionsschnelle Temperaturregelung im Inneren der Kammer. Während der Zellkultivierung sind der keimtötende inCu-saFe-Innenraum und die SafeCell UV-Lampe ununterbrochen aktiv, um Kontaminationen zu verhindern.

Präzise und regulierte Umgebung

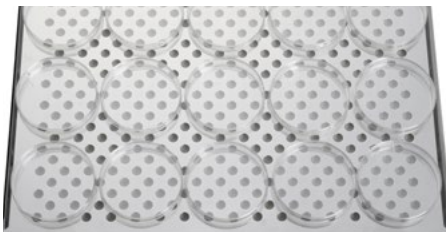
Sowohl inCu-saFe als auch SafeCell UV haben die Funktion, Kontaminationen zu verhindern. Das Direktbeheizungssystem und die Isolierung aus Melaminharzschaumstoff gewährleisten eine optimale Temperaturverteilung innerhalb der gesamten Kammer, während der Dual-Infrarotsensor die CO₂-Konzentration regelt.

Duale Heißluftsterilisation

Bei der dualen Heißluftsterilisation wird während des Sterilisationsverfahrens mit 180 °C, das 11 Stunden in Anspruch nimmt, auf die beiden Heizungen des Inkubators zurückgegriffen. Aufgrund der geringen Wärmeabgabe werden die Temperaturen im Inneren von gestapelten Inkubatoren nicht beeinflusst, sodass die Zellkultivierung unterbrechungsfrei fortgesetzt werden kann.

Bedienkomfort und Wartung

Der LCD-Farb-Touchscreen lässt sich selbst mit behandschuhten Händen problemlos bedienen. Ein USB-Anschluss dient zur einfachen Übertragung von Daten. Der leicht zu reinigende Innenraum des Inkubators besitzt vollständig abgerundete Ecken und integrierte Auflagebügel.



Optimales Zellwachstum

Hervorragende Qualität und Leistung für erfolgreiches Zellwachstum, optimale Ergebnisse und Reproduzierbarkeit. Selbst für anspruchsvollste und heikelste Protokolle perfekt geeignet.



Effiziente Arbeitsabläufe

Nach der Sterilisation besteht keine Notwendigkeit für eine Entnahme der innen liegenden Teile oder eine Neukalibrierung, was weitaus effizientere Laborabläufe mit kürzeren Stillstandzeiten des Inkubators verspricht.



Intuitive Bedienbarkeit

Innenraumbedingungen wie CO₂-Konzentration und Temperatur lassen sich beim CO₂-Inkubator MCO-170AICD einfach regeln und übersichtlich anzeigen.

IncuSafe-CO₂-Inkubatoren



Isolierung aus Melaminharzschäumstoff und Direktbeheizungssystem

Sorgt durch eine genaue, gleichmäßige und reaktionsschnelle Temperaturregelung im Inneren der Kammer für eine herausragende Temperaturkonstanz und eine kurze Erholzeit nach dem Öffnen der Tür.

Dual-Infrarot-CO₂-Sensor

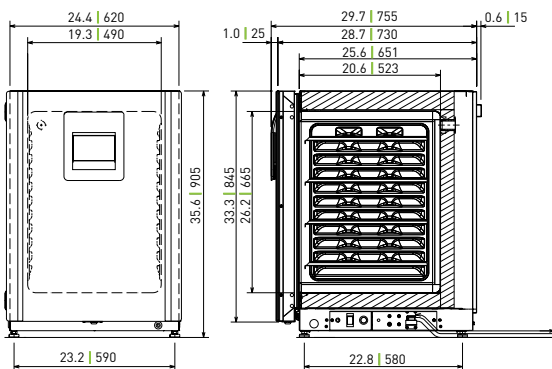
Mit dem Dual-Infrarotsensor und der PID-Regelung wird eine ultrakurze CO₂-Erholzeit ohne Überhitzung ermöglicht, sogar nach mehrmaligem Öffnen der Tür.

Aktive Hintergrund-Dekontamination

Die inCu-saFe-Innenausstattung aus einer mit Kupfer angereicherten Edelstahllegierung bietet die keimtötenden Eigenschaften von Kupfer und die Langlebigkeit von Edelstahl. Die optional erhältliche isolierte SafeCell UV-Lampe dekontaminiert die zirkulierende Umluft und das Wasser in der Wasserwanne, ohne die Zellkulturen zu schädigen.

Simultane Verwendung gestapelter Geräte

Die Isolierung aus Melaminharzschäumstoff begrenzt während der Heißluftsterilisation die Wärmeabgabe. Das heißt, dass die Zellkultivierung in Inkubatoren, die über solchen mit aktivem Sterilisationsverfahren angeordnet sind, unterbrechungsfrei fortgesetzt werden kann.



Die MCO-170AICD-Serie ist als Klasse-IIa-Medizinprodukt (93/42/EWG und 2007/47/EU) für medizinische Zwecke zur Kultivierung von Zellen, Gewebe, Organen und Embryonen zertifiziert.



PHC Europe B.V.
Nijverheidsweg 120 | 4879 AZ Etten-Leur | Netherlands
T: +31 (0) 76 543 3839 | F: +31 (0) 76 541 3732
www.phchd.com/eu/biomedical

Modellnummer	MCO-170AICD-PE	MCO-170AICUVD-PE
Außenabmessungen [B x T x H] ¹⁾	mm	620 x 755 x 905
Innenabmessungen [B x T x H]	mm	490 x 523 x 665
Volumen	Liter	165
Nettogewicht	kg	79
		80
Leistung		
Temperaturregelbereich und -schwankungen	°C	Umgebungstemp. +5 bis +50, ±0,1
Temperaturkonstanz ²⁾	°C	±0,25
CO ₂ -Regelbereich und -Schwankungen	%	0 bis 20, ±0,15
Luftfeuchtigkeit und -schwankungen	% rel. Luftfeuchtigkeit	95, ±5
Sterilisationsmethode		Heißluftsterilisation, 180 °C, 11 Stunden
Steuerung		
Temperatursensor		Thermistor
CO ₂ -Sensor		Dual-Infrarot
Anzeige		LCD-Touchscreen
Bauform		
Außenverkleidung		Lackierter Stahl (hintere Abdeckung nicht lackiert)
Innenverkleidung		Mit Kupfer angereicherte Edelstahllegierung
Isoliermaterial		Melaminharzschäumstoff
Heizverfahren		Heizmantel
Außentür	Anz.	1
Außentürverriegelung		Standard
Tür mit wechselbarem Anschlag		Inklusive
Innentür	Anz.	1
Einlegeböden	Anz.	4, mit Kupfer angereicherte Edelstahllegierung
Abmessungen des Einlegebodens [B x T x H]	mm	470 x 450 x 12
Max. Traglast pro Einlegeboden	kg	7
Max. Aufnahmemenge pro Einlegeboden	Anz.	10
Zugangsanschluss	Anz.	1
Position des Zugangsanschlusses		Hinten oben links
Durchmesser des Zugangsanschlusses	Ø mm	30
Alarmer (R = Fernalarm, V = optischer Alarm, B = akustischer Alarm)		
Stromausfall		R
Temperatureinstellung außerhalb des zulässigen Bereichs		V-B-R
Temperatur zu hoch		V-B-R
CO ₂ -Einstellung außerhalb des zulässigen Bereichs		V-B-R
Tür offen		V-B
Signalpegel und Lautstärke		
Netzteil	V	230
Frequenz	Hz	50
Lautstärke ³⁾	dB	25
Optionen		
SafeCell UV®-System	MCO-170UVD-PE	Standard
Passwortgeschützte elektrische Türverriegelung		Standard
Mehrere Innentüren		-
CO ₂ -Gasdruckregler		MCO-100L-PW
Automatisches CO ₂ -Flaschen-Wechselsystem		MCO-21GC-PW
Set für halb automatische Einpunkt-Gaskalibrierung		MCO-SG-PW
InCu-saFe®-Einlegeboden		MCO-170ST-PW
InCu-saFe®-Halbträgersystem		MCO-25ST-PW
2 Stück, stapelbar*		MCO-170PS-PW
Stapelplatte*		MCO-170SB-PW
Rollenuntergestell		MCO-170RB-PW
Optionale Kommunikationssysteme⁴⁾		
Ethernet-Schnittstelle (LAN)		MTR-L03-PW
Digitale Schnittstelle (RS232C/RS485)		MTR-480-PW
Analogschnittstelle (4-20 mA)		MCO-420MA-PW

¹⁾ Die Außenabmessungen gelten nur für den Hauptschrank ohne Griff und andere Überstände. Die detaillierten Abmessungen sind der entsprechenden Zeichnung auf der Website zu entnehmen.

²⁾ ±0,25 °C; Umgebungstemperatur 23 °C, Einstellwert 37 °C, CO₂ 5 %, ohne Last

³⁾ Nennwert

⁴⁾ Die MCO-170AICD-Serie kann nur mit einer Kommunikationsschnittstelle ausgestattet werden.

*Wenn zwei Inkubatoren übereinander gestapelt werden, achten Sie darauf, dass die dafür vorgesehenen Befestigungsteile und Distanzstücke verwendet werden.