



MDF-MU300H-PE

Biomedical ECO

Tiefkühlschränke bis $-30\text{ }^{\circ}\text{C}$

274 Liter



Der gleiche Grad an Zuverlässigkeit mit einer verbesserten Leistung und Effizienz

Die Biomedical ECO-Tiefkühlschränke bis $-30\text{ }^{\circ}\text{C}$ mit natürlichen Kältemitteln und Wechselrichterkompressoren senken den Energieverbrauch, verringern die Umweltbelastung und reduzieren die Betriebskosten.

Effiziente Kühlung

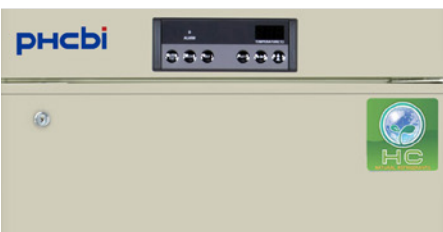
Natürlich vorkommende Kohlenwasserstoff-Kühlmittel (HC-Kühlmittel) sorgen aufgrund ihrer hohen latenten Verdampfungswärme für eine effizientere Kühlung. Dies führt neben einer verbesserten Leistung zu einem geringeren Stromverbrauch und niedrigeren Energiekosten.

Wechselrichtertechnologie

In Biomedical ECO-Tiefkühlschränken bis $-30\text{ }^{\circ}\text{C}$ befinden sich Wechselrichterkompressoren, die mit unterschiedlichen Drehzahlen laufen können, um die Kühlleistung unter verschiedenen Bedingungen zu maximieren und gleichzeitig den Energieverbrauch des Tiefkühlschranks zu verringern.

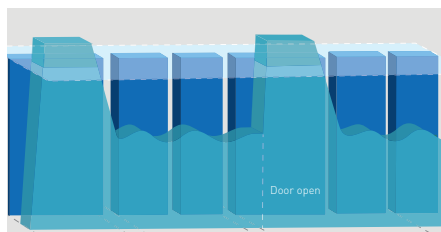
Benutzerfreundliches Design

Das multifunktionale Bedienfeld verfügt über ein integriertes Alarmsystem, Selbstdiagnosefunktionen und eine deutliche Anzeige der aktuellen Temperatur. Aufbewahrungsbehälter werden standardmäßig zum erhöhten Komfort mitgeliefert.



Verringerte Betriebskosten

Effiziente Kühlmittel senken den Stromverbrauch zum Zwecke der niedrigeren Betriebskosten und reduzierten Klimatisierungsanforderungen.



Stabile Temperaturen

Wechselrichterkompressoren schalten sich nicht so häufig ein und aus zur optimalen Stabilität. Ideal für Proben, die sehr empfindlich auf Temperaturschwankungen reagieren.



Probensicherheit

Effektive Lagerung von biomedizinischen, Forschungs- und Laborproben. Sicherheitsfunktionen und ein benutzerfreundliches Design gewährleisten unübertroffene Zuverlässigkeit und Funktionalität.

BIOMEDICAL ECO-Tiefkühlschränke bis -30 °C

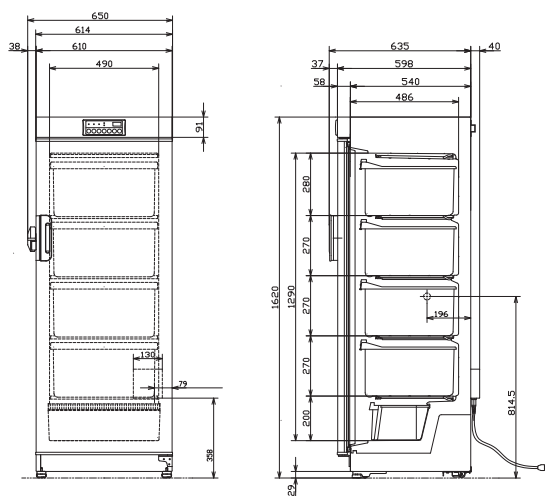


Wechselrichterkompressoren

Während konventionelle Tiefkühlgeräte Kompressoren mit nur einer Drehzahl verwenden und sich zyklisch ein- und ausschalten, enthalten die **Biomedical ECO**-Tiefkühlschränke Wechselrichterkompressoren, die mit unterschiedlichen Drehzahlen laufen können, um die Kühlleistung unter verschiedenen Bedingungen zu maximieren. Da sich der Kompressor eher selten ein- und ausschaltet, wird die Temperaturkonstanz des Tiefkühlgeräts deutlich verbessert. Wechselrichterkompressoren haben den zusätzlichen Vorteil, dass sie den Energieverbrauch im Froster reduzieren, was nicht nur umweltverträglicher ist, sondern auch hilft, die laufenden Kosten zu reduzieren.

Integrierte Steuerkonsole

Das Mikroprozessor-Steuersystem ist sicher, leicht zu bedienen und umfassend, und ist über ein an der Vorderseite angebrachtes Bedienfeld zugänglich. Der Mikroprozessor verfügt über eine Speicherfunktion, sodass er den Betrieb nach einem Stromausfall mit den gleichen Einstellungen wie vor dem Ausfall wieder aufnimmt. Die Selbstdiagnosefunktion zeigt einen Fehlercode bei einer Auffälligkeit an.



Modellnummer		MDF-MU300H-PE
Außenabmessungen (B x T x H) ¹⁾	mm	610 x 598 x 1620
Innenabmessungen (B x T x H)	mm	490 x 486 x 1290
Volumen	Liter	274
Nettogewicht	kg	76
Kapazität	2"-Behälter	150
Leistung		
Kühlleistung ²⁾	°C	-30
Temperatureinstellbereich	°C	-18 bis -35
Temperaturregelbereich ²⁾	°C	-20 bis -30
Steuerung		
Controller		Mikroprozessor, nicht flüchtiger Speicher
Anzeige		LED
Temperatursensor		Thermistor
Kühlung		
Kühlsystem		Direkt
Kompressoren	W	250 (Wechselrichtersteuerung)
Kühlmittel		HC
Isoliermaterial		PUF
Isolierdicke	mm	60
Bauform		
Außenverkleidung		Lackierter Stahl
Innenverkleidung		ABS-Kunstharz
Außentür	Anz.	1
Außentürverriegelung		Y
Einlegeböden	Anz.	4
Behälter/Körbe	(L/M/S)	4/0/1
Max. Traglast – pro Einlegeboden/Behälter/Korb	kg	30
Max. Traglast – insgesamt	kg	80
Zugangsanschluss	Anz.	1
Position des Zugangsanschlusses		Links
Durchmesser des Zugangsanschlusses	Ø mm	30
Rollen	Anz.	4 (2 höhenverstellbare Füße)
Alarmer		
		(F = Fernalarm, O = optischer Alarm, A = akustischer Alarm)
Stromausfall		V-B-R (optional)
Temperatur zu hoch		V-B-(R ⁴⁾)
Temperatur zu niedrig		V-B-(R ⁴⁾)
Signalpegel und Lautstärke		
Netzteil	V	230
Frequenz	Hz	50
Lautstärke ³⁾	dB [A]	40
Optionen		
Temperaturschreiber		
- Kreisförmig		MTR-G85C-PE
- Diagrammpapier		RP-G85-PW
- Tintenstift		PG-R-PW
- Datenschreibergehäuse		MPR-S740T-PW
- Endlosstreifen		MTR-4015LH-PE
- Diagrammpapier		RP-40-PW
- Tintenstift		-
- Datenschreibergehäuse		-
Alarm bei Stromausfall des Außenbaus		MPR-48B1-PE

¹⁾ Die Außenabmessungen gelten nur für den Hauptschrank ohne Griff und andere Überstände. Die detaillierten Abmessungen sind der entsprechenden Zeichnung auf der Website zu entnehmen.

³⁾ Nennwert – Hintergrundrauschen 20 dB [A].

⁴⁾ Erfordert MPR-48B1-PW

²⁾ Lufttemperatur gemessen in der Gerätemitte, Umgebungstemperatur +30 °C, ohne Last.

