



DOSIERSYSTEME PHARMA

Prozesssicheres und pulsationsfreies Dosieren und Abfüllen von hochviskosen, feststoffbeladenen oder halbfesten Materialien.





ANWENDUNGSBEISPIELE

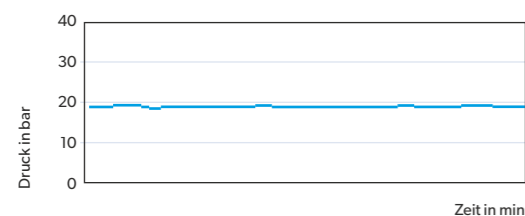
ViscoTec bietet ideale Lösungen zur hochpräzisen und schersensitiven Abfüllung, Förderung und Dosierung von flüssigen bis hochviskosen pharmazeutischen Produkten.

Je nach Anwendungsfall sind verschiedene Parameter wichtig. Beispielsweise Pulsationsfreiheit bei kontinuierlichen Dosierungen, Prozesssicherheit bei der Abfüllung von hochviskosen Flüssigkeiten oder die Produktschonung beim Handling von feststoffbeladenen Flüssigkeiten.



PERFEKT FÜR KONTINUIERLICHE DOSIERUNGEN

- Pulsationsfrei
- Druckstabil bis zu 20 bar Dosierdruck
- Konstante Förderung der Medien ab 0,18 ml pro Minute



EINFACHE DOSIERLÖSUNGEN FÜR HOCHVISKOSE FLÜSSIGKEITEN

- Viskositätsunabhängig bis zu 5.000.000 mPas
- Rückzug für definierten Fadenabriss und tropffreie Dosierung
- Dosiertoleranz $\pm 1\%$



PROZESSSICHERES HANDLING VON FESTSTOFFGEFÜLLTEN PRODUKTEN

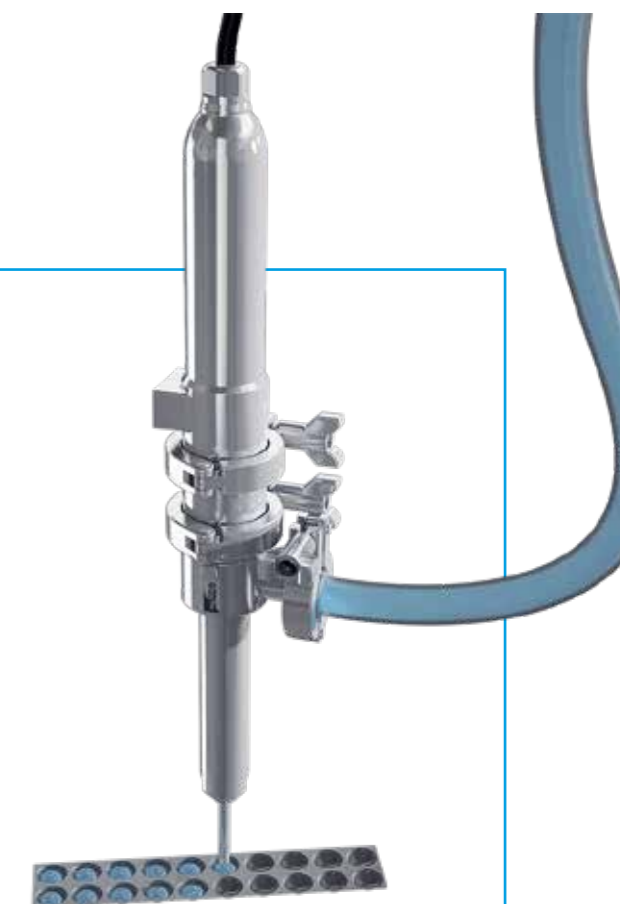
- Kleinstmengen ab 0,1 ml
- Produktschonende Abfüllung von schersensitiven Medien
- Dosierung von abrasiven Produkten



vorher



nachher



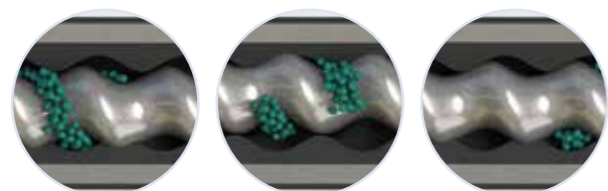


TECHNOLOGIE

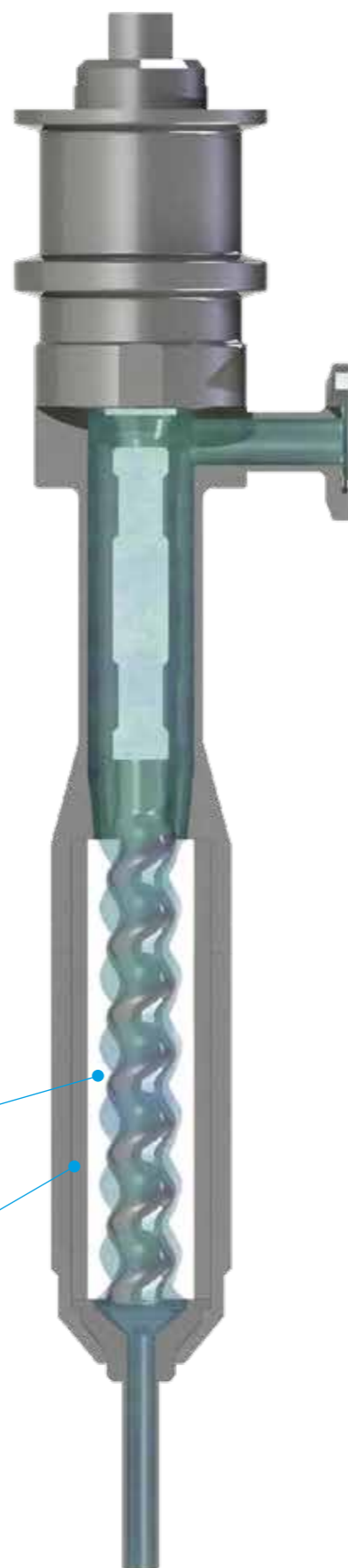
Das Prinzip unserer Systeme zählt zu den rotierenden Verdrängerpumpen. Der Edelstahlrotor bewegt sich dabei exzentrisch in einem Stator aus Elastomer.

Durch das Zusammenspiel von Rotor und Stator entstehen Kammern. Die Größe der sich alternierend öffnenden Kammern ist auch während der Rotation konstant, sodass das geförderte Produkt nicht komprimiert wird.

Diese Geometrie ermöglicht einen präzisen, produkt-schonenden und pulsationsfreien Produktstrom.



- Schnelle und werkzeuglose Montage
- Hygienic Design / GMP-konformes Design
- Auch in CIP-fähiger Ausführung
- Autoklavierbare, FDA-konforme Elastomere (beständig gegen chemisch aggressive Produkte und Reinigungsmittel)
- Korrosionsbeständiges Edelstahl 316 L, Ra ≤ 0,8 µm



DOSIERSYSTEME

Neben Dispensern bietet die ViscoTec GmbH das komplette Produkthandling rund um Dosier- und Abfüllanwendungen. Zuführungs- und Aufbereitungsanlagen und die dazugehörige Steuerungstechnik stellen die Versorgung der Dispenser sicher und garantieren einen validierbaren Prozess.

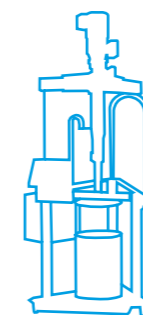
Die Gesamtanlagen werden speziell auf jeden einzelnen Anwendungsfall angepasst und sind einfach, auch in einen bestehenden Prozess, zu integrieren.

Immer im Fokus: Die Anforderungen der Pharmaindustrie.

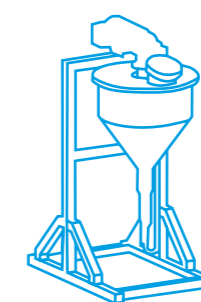


BAUKASTENSYSTEM

Wir passen Ihr System individuell an Ihren Prozess an und bieten Ihnen zusätzliches Engineering und Consulting.



Materialentnahme



Materialaufbereitung



Dosierung



MATERIALBEISPIELE

Mit der vielseitig einsetzbaren Dosier-technologie werden sowohl hochviskose Medizinprodukte oder Pharmazeutika wie Gele oder Salben als auch hochgefüllte Suspensionen oder abrasive Pasten einfach und perfekt dosiert.



CUSTOMER SERVICES

Die pharmazeutische Produktion stellt höchste Anforderungen an die Zuverlässigkeit und Prozesssicherheit in der Produktion. Vorschriften und Normen müssen eingehalten und nachvollziehbar dokumentiert werden.

Jede Anwendung bedarf einer individuellen Betreuung. ViscoTec versteht sich als Berater und begleitet seine Kunden von der Idee bis weit über gemeinsame Dosierversuche hinaus. Projekte werden optimal durchgeführt, wenn alle Prozessschritte und die am Prozess beteiligten

Personen ideal aufeinander abgestimmt sind. Im Vordergrund stehen dabei immer die Bedürfnisse des Kunden.

Im neuen Customer & Innovation Center (CIC) gibt es für jede Branche, die ViscoTec beliefert, ein eigenes Technikum für Kundenversuche. So können aufwändige Entwicklungen, aber auch individuelle Kundenberatungen vor Ort durchgeführt werden – für ein perfektes Dosierergebnis.



VISCOTEC PUMPEN- U. DOSIERTECHNIK GMBH

Adresse: Amperstraße 13
84513 Töging a. Inn
Tel.: +49 8631 9274-0
E-Mail: mail@viscotec.de
Web: www.viscotec.de

VISCOTEC AMERICA INC.

Tel.: +1-770-422-4281
E-Mail: sales@viscotec-america.com
Web: www.viscotec-america.com

VISCOTEC ASIA PTE. LTD.

Tel.: +65-656-93-629
E-Mail: sales@viscotec-asia.com
Web: www.viscotec-asia.com

VISCOTEC GREATER CHINA

Tel.: +86 21 3133 8773
E-Mail: sales@viscotec-china.com
Web: www.viscotec.com.cn

VISCOTEC INDIA PVT. LTD.

Tel.: +91 20 4104 7135
E-Mail: sales@viscotec-india.com
Web: www.viscotec-india.com

Alle Angaben ohne Gewähr
DE 05/18

FOLGEN SIE UNS

