



Containment · Entleerung

DCS Drum Containment System

- Geschlossene Entleerung von Fässern
- Optimaler Produkt-, Personen- und Umgebungsschutz
- Sichere Handhabung von toxischen oder explosionsfähigen Pulvern
- Anpassbar an unterschiedliche Fässer
- Primäres und sekundäres Containment
- Mobiles System
- Kompakt
- Ergonomisch

DCS Drum Containment System

Das **DCS – Drum Containment System*** ist eine zylinderförmige **Glove Box** aus **Edelstahl** mit **Glasabdeckung** und **zwei Öffnungen mit Handschuhen**. Im Vergleich zu anderen Isolations-systemen stellt das **DCS** eine **geringe Investition** dar und **sorgt für eine präzise und kontaminationsfreie Entleerung von Fässern**.

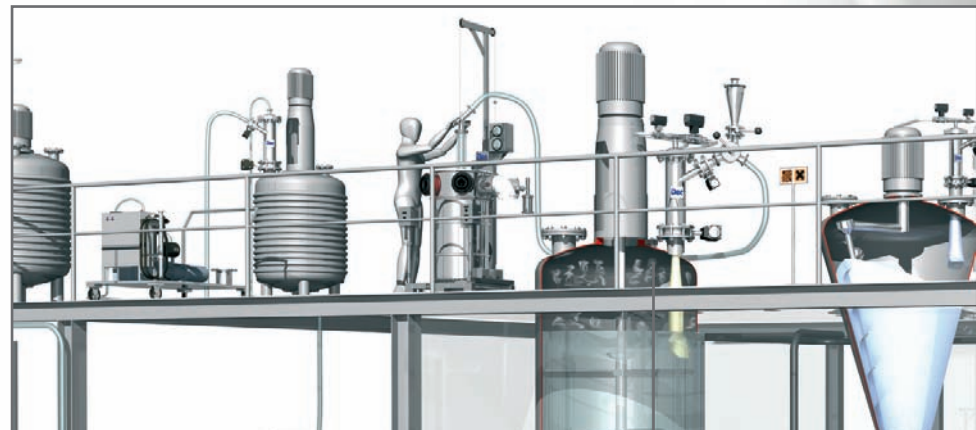
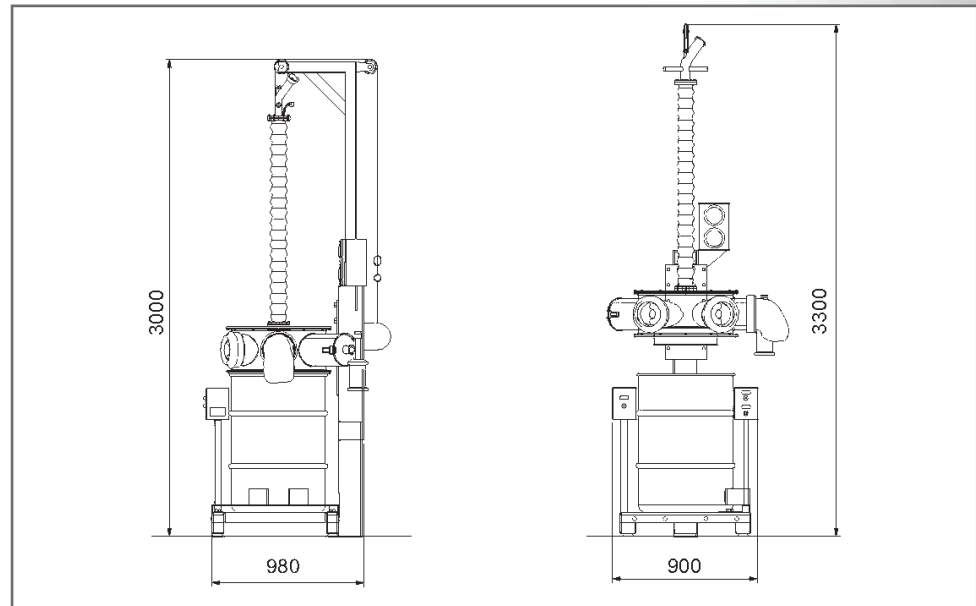
Als komplett mobiles System, bietet dieses platz-sparende Gerät die Flexibilität, mit einer Vielzahl aus unterschiedlich grossen Fässern, auch in einer inerten Atmosphäre zu arbeiten. Wägezellen sorgen für eine präzise Dosierung, während die an das **PTS Powder Transfer System*** angeschlossene, freibewegliche Sauglanze und die gute Sichtbarkeit eine rückstandsfreie Entleerung garantieren.

Mit Sicherheit als höchste Priorität, gewährleistet die **DCS** **Glove Box** sowohl primäres als auch sekundäres Containment und ermöglicht dem Bediener die doppelten Inliner im geschlossenen Umfeld zu öffnen.

Ausführung

- Edelstahl AISI 316L, elektropoliert
- Verschiedene Materialien (HC22, Innenbeschichtung, etc.)
- HEPA Filter 10 oder 13
- ATEX Zone 2/21

Dimensionen



Funktionen

- **Kontaminationsfreie Entleerung** von unterschiedlich grossen Fässern mit doppeltem Inliner
- Funktioniert in Kombination mit dem **PTS Powder Transfer System**
- **Hoher Containment-Wert** ($< 1 \mu\text{g}/\text{m}^3$)
- **Primäres und sekundäres Containment**
- **Keine Notwendigkeit, das Fass zu heben oder zu kippen**
- **Kein zusätzliches Containment erforderlich**
- **Begrenzte Verwendung von Handschuhen während des Verfahrens**
- **Optimale Sichtbarkeit ins Fassinnere**
- **Platzsparend**
- **Teilentleerung möglich**
- **Einfach zu installieren**
- **Leicht zu reinigen**
- **GMP-gerecht, ISO-Klasse 6**

Wählbare Varianten

- Wägezellen für präzise Dosierung
- Inerter Betrieb
- Plattform für kleine Fässer
- Möglichkeit zur Probenahme
- ATEX Zone 1/21

*patentiert