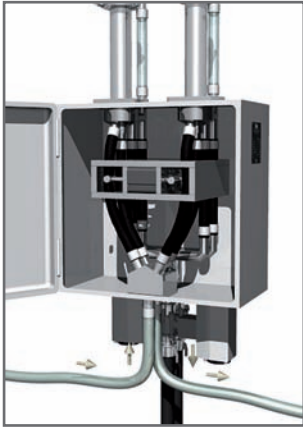


Transfer · Dosierung

PFL Powderflex

- Kombiniertes Pulverdosier- und Fördersystem
- Ideal für toxische und explosionsfähige Pulver
- Kontinuierliche Förderung
- Präzise Dosierung
- Einstellbare Förderkapazität
- Perfekt für Pilotanlagen
- Rationalisiert Prozesse
- Arbeitet unter Sauerstoffausschluss

PFL Powderflex



Das Powderflex System * fördert und dosiert kleine bis mittlere Mengen Pulver sehr präzise und kontinuierlich, nicht nur zur kontrollierten Ladung von Pulver in einen fortlaufenden Prozess, sondern auch zur präzisen Dosierung einer vorbestimmten Menge.

Das System besteht aus zwei kalibrierten Kammern, die im oberen Teil mit einem flachen Filter ausgerüstet sind. Dank eines einzigartigen Ventilsystems ist es möglich, durch eine Kombination von Vakuum und Druck, die Kammern in einer hohen Frequenz abwechselnd zu füllen und zu entleeren, damit ein kontinuierlicher Durchfluss entsteht. Eine ausgesprochen genaue volumetrische Pulverdosierung ist ebenfalls möglich. Die Fördermenge ist, durch Anpassung des Volumens der Kammern oder Änderung der Frequenz, leicht einzustellen.



Mit dem PFL System können Pulver aus nahezu jeder Art von Behältern angesaugt und über sehr grosse Distanzen gefördert werden. Dank seiner einfachen Bauweise, ohne bewegliche oder mechanische Teile, die mit dem Pulver in Kontakt kommen, ist der Wartungsaufwand sehr gering und die Reinigung überaus einfach. Schnelle Produktwechsel sind problemlos möglich. Pulvereigenschaften werden während der Förderung nicht verändert. Das Powderflex System verhält sich zu Pulver, wie eine Peristaltik-Pumpe zu Flüssigkeiten.

*Patent angemeldet

Funktionen

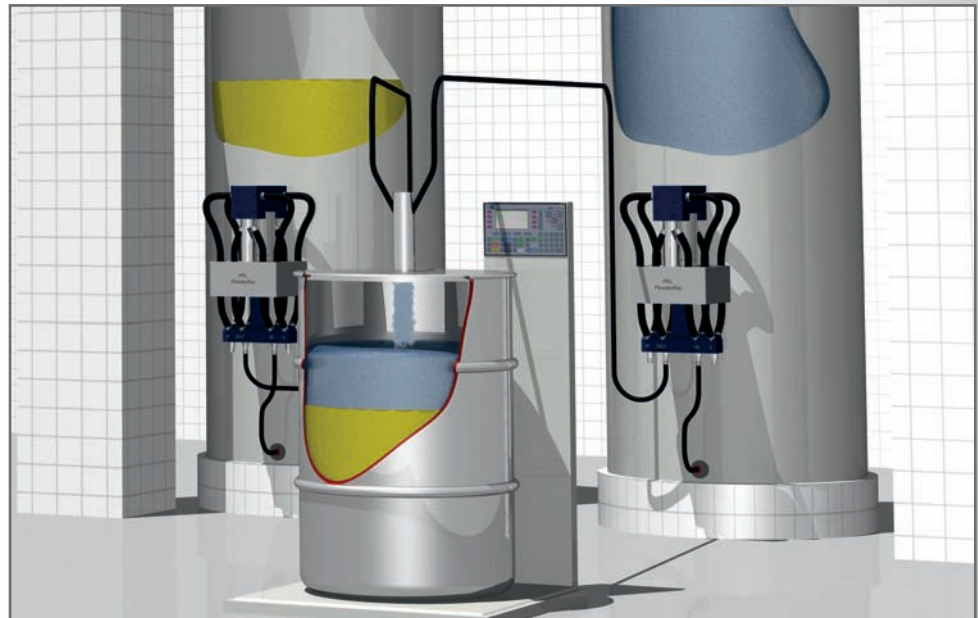
- Kontinuierliche Beschickung von Prozessanlagen (Reaktoren, Trockner, Jetmills, etc.)
- Präzise Förderung und Dosierung (1-2%)
- Hohe Präzision (< 1 g) in Kombination mit einer Waage
- Automatische Einstellung der Förderkapazität
- Ansaugen aus verschiedenen Behältnissen (Big-Bags, Silos, Fässer, etc.)
- Förderung über grosse Distanzen möglich (> 50 m)
- Durchgehender 24-Stundenbetrieb möglich
- Verschiedene Produkte können fortlaufend gemischt werden
- Wirtschaftliches System für Dosierstationen mit vielen verschiedenen Produkten
- Förderung unter Schutzgas
- Beschickung von inerten Prozessanlagen
- Förderung von explosionsfähigen Pulvern
- Kompaktes, mobiles System, das sich leicht zerlegen lässt
- Einfach zu reinigen - CIP

Ausführung

- Edelstahl AISI 316L, elektropoliert
- Andere Materialien erhältlich (HC22, Kunststoff, etc.)
- Schlauchauswahl je nach Anwendung

Wählbare Varianten

- Einstellbare Kammervolumen
- CIP
- Tragbare, mobile Anlage
- Ausführung je nach Containment Anforderung
- Wägesystem



Model	PFL 01	PFL 1	PFL 5	PFL 10	PFL 50	PFL 100
Volumen cm ³	0.1	1	5	10	50	100
Max. Zyklenfrequenz/s	5	5	3	2	1	0.75
Förderkapazität dm ³ /h	1.8	18	54	72	180	270