

Werkstatt- und Montagekran - handverfahrbar

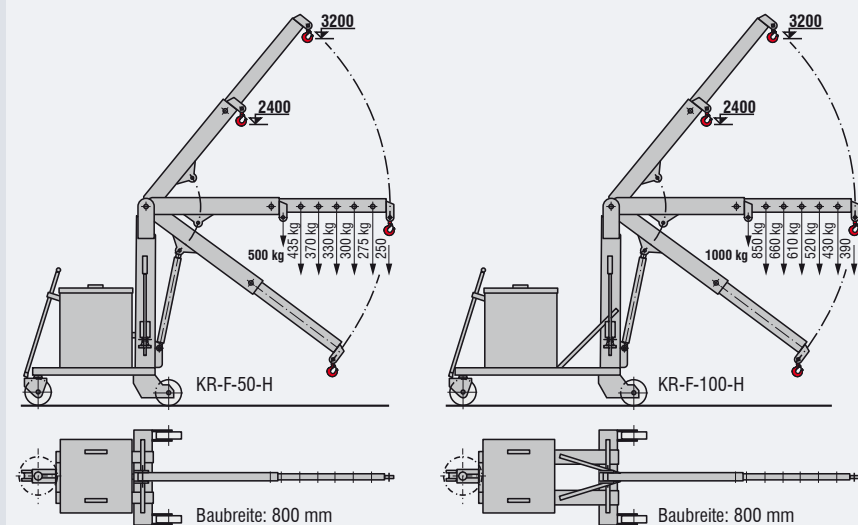


KR-F-50-H
Traglast: 500 kg



KR-F-100-H
Traglast: 1.000 kg

Schwerlast-Vulkollan-Räder mit Original-Kugellager gegen Mehrpreis



Werkstatt- und Montagekran

Typ: KR-F-50-H → Traglast: 500 kg
Typ: KR-F-100-H → Traglast: 1.000 kg



Geprüft und hergestellt nach den Richtlinien der EG mit CE-Erklärung, nach UVV und BGV-BGR 500

Der Alleskönner für den universellen Einsatz am Arbeitsplatz

- Sie fahren die Last freitragend an jede Maschine, an jede Anlage, an jedes Regal, an jedes Kfz.
- Auf engstem Raum mit Lenk- und Zugdeichsel handverfahrbar.
- In Kompaktbauweise aus Stahl hergestellt, mit aufgebautem Ballast-Gegengewichts-Behälter.
- Zu verfüllen mit Ballast gemäß Tabelle und Lastdiagramm.

Konstruktionsmerkmale:

- Teleskopierbarer Ausleger mit Steckbolzen und Federstecker (6-fach ausziehbar) mit Sicherung, drehbarem Wirbel-Lasthaken nach DIN 15 401
- Hubzylinder mit hartverchromter Kolbenstange
- Hydraulikpumpe mit Handhebel und fein regulierbarem Ablassventil

Fahrwerk:

mit eingebauten Polyamid-Schwerlastrollen Ø 200 mm.

Für Schwerlasten:

Jetzt mit Ratschenantrieb lieferbar (Preis auf Anfrage!)

Fahrwerksicherung:

Durch Hochstellen der Lenkdeichsel und Arretierung mittels Federbolzen

Lackierung:

RAL 2000 - gelborange
(Sonderlackierung: auf Anfrage)

Ausladung	Traglast	
	KR-F-50-H	KR-F-100-H
mm	kg	kg
860	500	1.000
1.010	435	850
1.160	370	660
1.310	330	610
1.460	300	520
1.610	275	430
1.760	250	390

Kran-Typ	KR-F-50-H	KR-F-100-H
Säulenhöhe	1.750 mm	1.750 mm
Radstand - Länge	1.050 mm	1.450 mm
Radstand - Breite	680 mm	680 mm
Fahrwerk - Länge	1.250 mm	1.650 mm
Fahrwerk - Breite	800 mm	800 mm

Höchste Hakeneinstellung

Kranarm eingeschoben	2.400 mm	2.400 mm
Kranarm ausgezogen	3.200 mm	3.200 mm

Niedrigste Hakeneinstellung

Kranarm eingeschoben	850 mm	850 mm
Kranarm ausgezogen	280 mm	280 mm
Rad-Ø	200 mm	200 mm

Traglast	Werkstatt- und Montagekran mit Polyamidrollen			Gegengewicht (GG)			Mehrpreis für Schwerlast-Vulkollan-Räder mit Original-Kugellager (VR)
	Typ	Eig.-Gew.	Preis	Typ	Ballastgewicht	Preis	
kg		kg	EUR		kg	EUR	EUR
500	KR-F-50-H	170	2.035,-	KR-F-50-H_GG	850	613,-	216,50
1.000	KR-F-100-H	210	2.360,-	KR-F-100-H_GG	1.150	789,-	216,50

Sonderausführungen liefern wir auf Anfrage.