

True Flat Technology

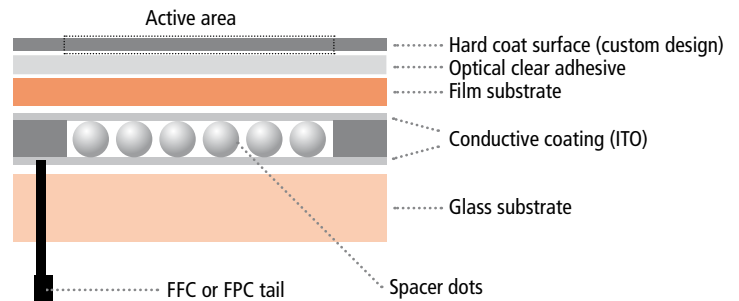
Hochwertige resistive Touchscreens im oberflächenbündigen Design



Moderne Bedienoberflächen zeichnen sich durch oberflächenbündige Designs aus, wie sie beispielsweise durch Smartphones und Tablet-PCs bekannt sind. Diese basieren ausschließlich auf der projiziert-kapazitiven Touch Technologie.

Die neue True Flat Generation resistiver Touchscreens bietet hierzu eine kostengünstige und technisch einfacher zu integrierende Alternative.

- Komplett kundenspezifische Designs von 3,5"–22", optional auch mit speziellen Tastenflächen „Hot Keys“
- Touch Technologie: 5-Draht resistiv
- Transparenz: $\geq 80\%$
- Linearität: $\leq 1,5\%$
- Lebenszeit: 10 Mio. Betätigungen
- Temperaturbereich: -10 °C bis $+70\text{ °C}$, erweiterter Temperaturbereich auf Anfrage
- Oberflächenhärte: $\geq 3\text{ H}$
- Betätigungskraft: $\leq 80\text{ g}$



Der Touch verfügt über eine Hardcoat-beschichtete hochglänzende Folie im kundenspezifischen Design, beispielsweise ein schwarz umlaufender Rand mit Kunden-Logo. Der eigentliche Aufbau des

Touchscreens bleibt unverändert. Jedoch wird das FPC-Kabel nicht am Rand, sondern versetzt aus dem ITO-Trägerglas herausgeführt. Dies ermöglicht den oberflächigbündigen Einbau in das Gehäuse.

Ihr Ansprechpartner für weitere Informationen

Thomas Plöhn

Produktmanagement Touchsysteme

Tel. +49 (0)40 84 00 01-35

tp@elektrosil.com

Ruhrstraße 53 · D-22761 Hamburg

Tel. +49 (0)40 84 00 01-0

www.elektrosil.com

info@elektrosil.com



ELEKTROSIL

Ideen. Lösungen. Produkte.