



FASTEKS® Gewindeeinsätze
FASTEKS® Filets rapportés

FASTEKS® Gewindeeinsätze

FASTEKS® Gewindeeinsätze aus Stahl oder nichtrostendem Stahl schaffen präzise, widerstandsfähige Muttergewinde in Werkstücken aus Leichtmetall und anderen Materialien mit geringer Scherfestigkeit.

Alle Maße sind in mm angegeben.

Mehr über FASTEKS®

www.kvt-fastening.de/produkte/marken/fasteks/

FASTEKS® Filets rapportés

Inserts filetés FASTEKS® en acier ou en acier inoxydable pour créer des filets d'écrou précis, robustes dans des pièces à usiner constituées de métaux légers et d'autres matériaux ayant une résistance à faible cisaillement.

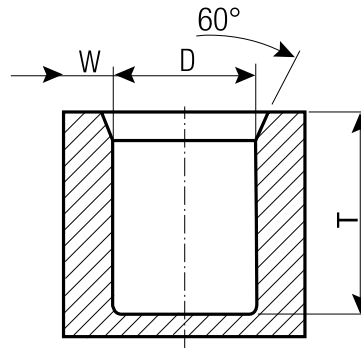
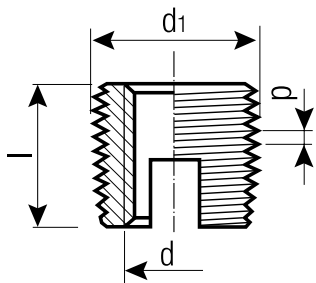
Toutes les dimensions sont exprimées en mm.

En savoir plus sur FASTEKS®

www.kvt-fastening.de/products/brands/fasteks



Gewindeeinsätze mit Schneideschlitz Inserts filetés à carter



Werkstoff

Stahl, einsatzgehärtet, verzinkt, gelb passiviert, RoHS-konform

Matériel

Acier cémenté, zingué, chromate jaune conforme RoHS

Weitere Typen auf Anfrage

Autres types sur demande

Bestellbezeichnung Désignation de commande	Gewindeeinsatz* Insert fileté*				Tmin	Aufnahmeloch** L'emplacement du trou**				
	d	l	d ₁	p		D Metall Métal	D Kunststoff Plastique	Wmin Leichtmetall Alliage léger	Wmin Gusseisen Fonte	Wmin Kunststoff Plastique
FTI02M3 ST	M3	6	5	0.5	8	4.7-4.8	4.6-4.7	1.00	1.50	1.25
FTI02M4 ST	M4	8	6.5	0.75	10	6.1-6.2	6.0-6.1	1.30	1.95	1.63
FTI02M5 ST	M5	10	8	1	13	7.5-7.6	7.3-7.5	1.60	2.40	2.00
FTI02M6 ST	M6	14	10	1.5	17	9.2-9.4	8.9-9.2	2.00	3.00	2.50
FTI02M8 ST	M8	15	12	1.5	18	11.2-11.4	10.9-11.2	2.40	3.60	3.00

Werkstoff

Nichtrostender Stahl 1.4305

Matériel

Acier inoxydable 1.4305

Weitere Typen auf Anfrage

Autres types sur demande

Bestellbezeichnung Désignation de commande	Gewindeeinsatz* Insert fileté*				Tmin	Aufnahmeloch** L'emplacement du trou**				
	d	l	d ₁	p		D Metall Métal	D Kunststoff Plastique	Wmin Leichtmetall Alliage léger	Wmin Gusseisen Fonte	Wmin Kunststoff Plastique
FTI02M3 SS43	M3	6	5	0.5	8	4.7-4.8	4.6-4.7	1.00	1.50	1.25
FTI02M4 SS43	M4	8	6.5	0.75	10	6.1-6.2	6.0-6.1	1.30	1.95	1.63
FTI02M5 SS43	M5	10	8	1	13	7.5-7.6	7.3-7.5	1.60	2.40	2.00
FTI02M6 SS43	M6	14	10	1.5	17	9.2-9.4	8.9-9.2	2.00	3.00	2.50
FTI02M8 SS43	M8	15	12	1.5	18	11.2-11.4	10.9-11.2	2.40	3.60	3.00

* **Toleranzen:** Innen- und Außengewinde entsprechen Toleranz ISO 2 (6H), übrige Abmessungen ISO 2768-m.

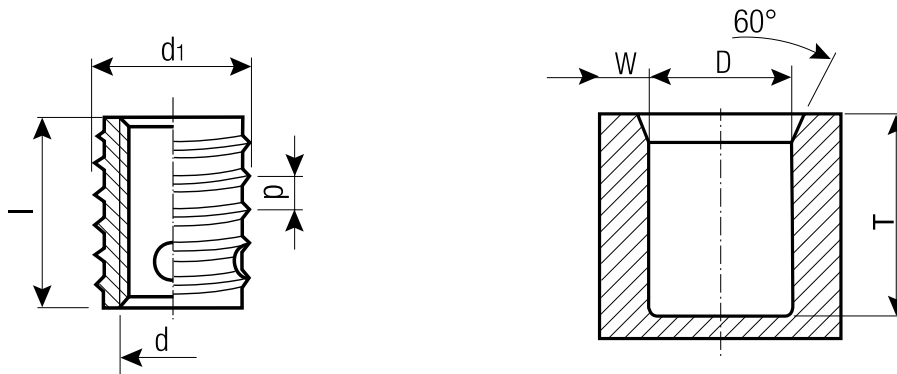
* **Tolérances:** Tolérance du filetage interne et externe conformément à la norme ISO 2 (6H), d'autres dimensions ISO 2768-m.

** **Einbaudaten:** Wir weisen darauf hin, dass die angegebenen mm-Maße Richtwerte darstellen und je nach Werkstoff des Formteiles variieren können. Vor einer Serienfertigung sind Versuche angezeigt.

** **Manuel:** Veuillez prendre note que les mesures en mm indiquées représentent des valeurs indicatives et peuvent varier selon la matière de la pièce moulée. Avant une production en série, des essais sont indiqués.

Gewindeeinsätze mit Schneidbohrungen

Inserts filetés avec des bords incisifs



Werkstoff

Stahl, einsatzgehärtet, verzinkt, gelb passiviert, RoHS-konform

Matériel

Acier cémenté, zingué, chromate jaune conforme RoHS

Weitere Typen auf Anfrage

Autres types sur demande

Bestellbezeichnung Désignation de commande	Gewindeeinsatz* Insert fileté*				Tmin	Aufnahmeloch** L'emplacement du trou**				
	d	l	d ₁	p		D Metall Métal	D Kunststoff Plastique	Wmin Leichtmetall Alliage léger	Wmin Gusseisen Fonte	Wmin Kunststoff Plastique
FTI07M3 ST	M3	4	5	0.6	6	4.7-4.8	4.6-4.7	1.00	1.50	1.25
FTI07M4 ST	M4	6	6.5	0.8	8	6.1-6.2	6.0-6.1	1.30	1.95	1.63
FTI07M5 ST	M5	7	8	1	9	7.6-7.7	7.4-7.6	1.60	2.40	2.00
FTI07M6 ST	M6	8	10	1.25	10	9.5-9.6	9.3-9.5	2.00	3.00	2.50
FTI07M8 ST	M8	9	12	1.5	11	11.3-11.5	11.1-11.3	2.40	3.60	3.00

Werkstoff

Nichtrostender Stahl 1.4305

Matériel

Acier inoxydable 1.4305

Weitere Typen auf Anfrage

Autres types sur demande

Bestellbezeichnung Désignation de commande	Gewindeeinsatz* Insert fileté*				Tmin	Aufnahmeloch** L'emplacement du trou**				
	d	l	d ₁	p		D Metall Métal	D Kunststoff Plastique	Wmin Leichtmetall Alliage léger	Wmin Gusseisen Fonte	Wmin Kunststoff Plastique
FTI07M3 SS43	M3	4	5	0.6	6	4.7-4.8	4.6-4.7	1.00	1.50	1.25
FTI07M4 SS43	M4	6	6.5	0.8	8	6.1-6.2	6.0-6.1	1.30	1.95	1.63
FTI07M5 SS43	M5	7	8	1	9	7.6-7.7	7.4-7.6	1.60	2.40	2.00
FTI07M6 SS43	M6	8	10	1.25	10	9.5-9.6	9.3-9.5	2.00	3.00	2.50
FTI07M8 SS43	M8	9	12	1.5	11	11.3-11.5	11.1-11.3	2.40	3.60	3.00

* **Toleranzen:** Innen- und Außengewinde entsprechen Toleranz ISO 2 (6H), übrige Abmessungen ISO 2768-m.

* **Tolérances:** Tolérance du filetage interne et externe conformément à la norme ISO 2 (6H), d'autres dimensions ISO 2768-m.

** **Einbaudaten:** Wir weisen darauf hin, dass die angegebenen mm-Maße Richtwerte darstellen und je nach Werkstoff des Formteiles variieren können. Vor einer Serienfertigung sind Versuche angezeigt.

** **Manuel:** Veuillez prendre note que les mesures en mm indiquées représentent des valeurs indicatives et peuvent varier selon la matière de la pièce moulée. Avant une production en série, des essais sont indiqués.

KVT-Fastening Verbindungslösungen

Solutions d'assemblage KVT-Fastening



Blindnietmuttern
Écrous aveugles



Blindniettechnik
Technique de rivetage
en aveugle



Gewindeeinsätze
Inserts filetés



Einpressbefestiger
Éléments à sertir



Bolzenschweißen¹⁾
Soudage de goujons¹⁾



Sicherungsmuttern
Écrous de sécurité



Befestigungselemente
für Verbundwerkstoffe
Fixation par matériaux
composite



Verschlusselemente
Éléments fermetures



Schnellbefestiger und
Clipse
Clips et fixation
rapides



Arretierungen
Dispositifs de
verrouillage



Klebertechnik¹⁾
Technique de collage¹⁾



Befestigungstechnik
Bau²⁾
Technique de fixation
pour le bâtiments²⁾



Spezialelemente²⁾
Éléments spéciaux²⁾



Dichtstopfen
Bouchons étanches



Druckverstärker³⁾
Multiplificateurs de
pression³⁾



Verarbeitungstechnik
Technique de mise en
œuvre



Schnelladapter und
-kupplungen⁴⁾
QAdaptateurs et
raccords rapides⁴⁾



Logistiksysteme
Systèmes logistiques⁴⁾



Solutioneering
Solutioneering

Für komplexe Einsatzbereiche die optimale Verbindung und Dichtung

Im umfassenden KVT Sortiment finden Sie für jede Herausforderung die beste Lösung.

Jetzt informieren und in unserem E-Shop bestellen unter

www.kvt-fastening.com

Solutions d'assemblage, d'étanchéité et de contrôle de débit pour applications complexes

La vaste gamme de produits KVT offre des solutions optimales pour vos applications les plus exigeantes.

Pour plus d'informations et commander sur notre boutique en ligne, rendez-vous à l'adresse

www.kvt-fastening.com

¹⁾ In Deutschland nicht verfügbar. ²⁾ Nur in der Schweiz verfügbar. ³⁾ In der Schweiz nicht verfügbar. ⁴⁾ In Österreich nicht verfügbar.

¹⁾ Indisponible en Allemagne. ²⁾ Disponible uniquement en Suisse. ³⁾ Indisponible en Suisse. ⁴⁾ Indisponible en Autriche.

KVT-Fastening AG

Dietikon/Zürich | Schweiz
Tel: +41 44 743 33 33
info-CH@kvt-fastening.com
www.kvt-fastening.ch

KVT-Fastening GmbH

Illerrieden | Deutschland
Tel: +49 7306 782-0
info-DE@kvt-fastening.com
www.kvt-fastening.de

KVT-Fastening GmbH

Asten/Linz | Österreich
Tel: +43 7224 67 09 0
info-AT@kvt-fastening.com
www.kvt-fastening.at

KVT-Fastening Sp. z o.o.

Radom | Polen
Tel: +48 58 762 17 80
info-PL@kvt-fastening.com
www.kvt-fastening.pl

KVT-Fastening S.R.L.

București | Rumänien
Tel: +40 37 1381155
info-RO@kvt-fastening.com
www.kvt-fastening.ro

KVT-Fastening spol. s.r.o.

Bratislava | Slowakei
Tel: +421 9 11102510
info-SK@kvt-fastening.com
www.kvt-fastening.sk

KVT-Tehnika pritrjevanja d.o.o.

Ljubljana | Slowenien
Tel: +386 1 2808019
info-SI@kvt-fastening.com
www.kvt-fastening.si

KVT-Fastening s.r.o.

Brno | Tschechische Republik
Tel: +420 547 125200201
info-CZ@kvt-fastening.com
www.kvt-fastening.cz

KVT-Fastening Kft.

Budapest | Ungarn
Tel: +36 1 769 0925
info-HU@kvt-fastening.com
www.kvt-fastening.hu



www.kvt-fastening.com

