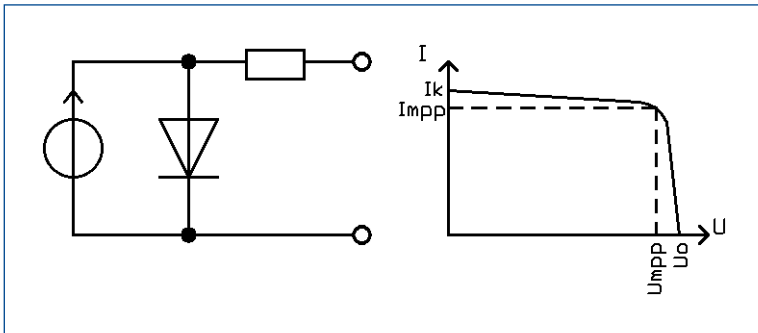


Ersatzschaltbild eines PV-Generators und Kennlinie

Kennzeichen

- Stromquelle mit niedrigem Innenwiderstand
- Kein Speicherverhalten



Simulation mit Netzgerät (z. B. LAB / HP / SMS / SMP)

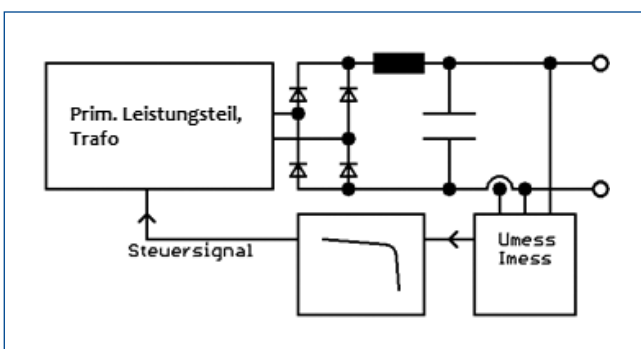
Die Ausgangsspannung und der Ausgangsstrom werden gemessen und entsprechend einer vorgegeben Kennlinie nachgeführt.

Vorteile

- einfache Realisierung
- hohe Leistungen unproblematisch

Nachteile

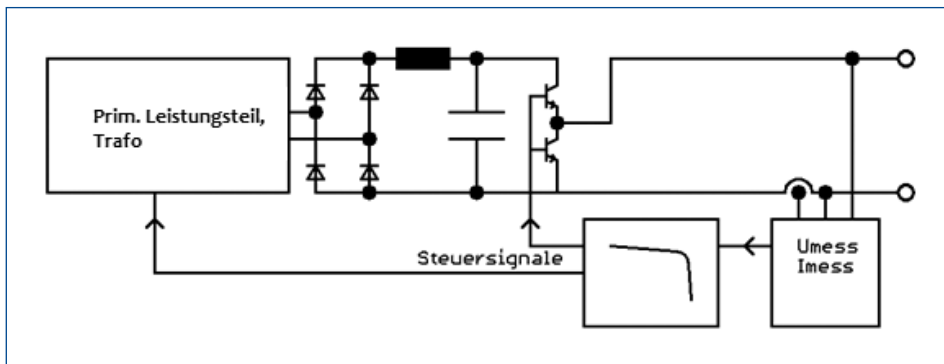
- Ein-Quadranten Betrieb (Energiespeicher werden über die Last entladen)
- Last sieht eine Kapazität, die in dieser Größenordnung bei einem realen PV-Generator nicht vorhanden ist



Simulation mit Netzgerät und nachgeschalteter Analogstufe (PV-Simulator)

PV-Simulator setzt sich zusammen aus (LAB/HP) + nachgeschalteter Analogstufe (PV)

Nach der Stromversorgung wird ein analoger Längsregler nachgeschaltet.



Vorteile

- Zwei-Quadranten Betrieb: Ausgang kann auch belastet werden
- Keine (oder nur sehr kleine) Energiespeicher am Ausgang, Last sieht keine Kapazität
- Schnellere und dynamischere Simulation der Kennlinie