

KS PERMAGLIDE® P14 Gleitlager

Wartungsfrei und umweltfreundlich, für trockenlaufende Anwendungen, bleifrei, konform zu Richtlinie 2000/53/EG (Altautoverordnung) und 2011/65/EU (RoHS II).





Motorservice

Die Motorservice Gruppe ist die Vertriebsorganisation für die weltweiten Aftermarket-Aktivitäten von KSPG (Kolbenschmidt Pierburg). Sie ist ein führender Anbieter von Motor-komponenten für den freien Ersatzteilmarkt mit den Premium-Marken KOLBENSCHMIDT, PIERBURG, TRW Engine Components sowie der Marke BF. Für Industrie und Technischen Handel bietet Motorservice wartungsfreie und wartungsarme Gleitlager für alle Anwendungen von KS PERMAGLIDE®.



KS Gleitlager

Die KS Gleitlager GmbH ist innerhalb der KSPG Gruppe der Spezialist für hochpräzise Gleitelemente. Die Einführung neuer Technologien in Produktion und Oberflächenvergütung, innovative Entwicklungen sowie eine klare Kundenorientierung haben KS Gleitlager zu einem weltweit führenden Anbieter für Motorengleitlager und Trockengleitlager (KS PERMAGLIDE®) gemacht.



KSPG (Kolbenschmidt Pierburg)

Als langjährige Partner der Automobilhersteller entwickeln die Unternehmen der KSPG Gruppe innovative Komponenten und Systemlösungen mit anerkannter Kompetenz in Luftversorgung und Schadstoffreduzierung, bei Öl-, Wasser- und Vakuumpumpen, bei Kolben, Motorblöcken und Gleitlagern. Die Produkte erfüllen die hohen Anforderungen und Qualitätsstandards der Automobilindustrie. Niedrige Schadstoffemission, günstiger Kraftstoffverbrauch, Zuverlässigkeit, Qualität und Sicherheit sind die maßgeblichen Antriebsfaktoren für die Innovationen von KSPG.

**PERMAGLIDE® ist ein eingetragenes
Warenzeichen der KS Gleitlager GmbH**

1. Auflage 04.2015
Art.-Nr. 50 003 851-01

Redaktion:
Motorservice, Produkt Management

Layout und Produktion:
Motorservice, Marketing
DIE NECKARPRINZEN GmbH, Heilbronn

Nachdruck, Vervielfältigung und Übersetzung, auch auszugsweise, nur mit unserer vorherigen schriftlichen Zustimmung und mit Quellenangabe gestattet.

Änderungen und Bildabweichungen vorbehalten.
Haftung ausgeschlossen.

Herausgeber:
© MS Motorservice International GmbH

Haftung

Alle Angaben in dieser Broschüre wurden sorgfältig recherchiert und zusammengestellt. Trotzdem können Irrtümer auftreten, Angaben falsch übersetzt werden, Informationen fehlen oder sich die bereitgestellten Informationen inzwischen verändert haben. Für Richtigkeit, Vollständigkeit, Aktualität oder Qualität der bereitgestellten Informationen können wir daher weder eine Garantie noch die juristische Verantwortung übernehmen. Jegliche Haftung unsererseits für Schäden, insbesondere für direkte oder indirekte sowie materielle oder immaterielle, die aus dem Gebrauch oder Fehlgebrauch von Informationen oder unvollständigen bzw. fehlerhaften Informationen in dieser Broschüre entstehen, ist ausgeschlossen, soweit diese nicht auf Vorsatz oder grober Fahrlässigkeit unsererseits beruhen. Die in der Broschüre angebotenen Teile sind nicht für den Einsatz in Luftfahrzeugen bestimmt. Namen, Beschreibungen, Nummern von Produkten, Herstellern etc. sind nur zu Vergleichszwecken aufgeführt.

1. Werkstoffbeschreibung

KS PERMAGLIDE® P14 wurde als bleifreier Gleitlagerwerkstoff für trockenlaufende Anwendungen konzipiert. Der Mehrschichtverbundwerkstoff bietet über die gesamte Betriebsdauer stets einen niedrigen und konstanten Reibwert. Neben guten tribologischen Eigenschaften im Trockenlauf kann der Werkstoff auch problemlos in öl- oder fettgeschmierter Umgebung eingesetzt werden.

KS PERMAGLIDE® P14 hat ein breites Anwendungsspektrum und wird überall dort eingesetzt, wo die Verwendung bleihaltiger Werkstoffe nicht zulässig ist, z. B. in der

- chemischen Industrie
- Lebensmittelindustrie
- Verpackungsindustrie und
- in der Pharmaindustrie.

KS PERMAGLIDE® P14 bietet gegenüber vergleichbaren bleihaltigen Gleitlagerprodukten folgende Vorteile:

- höhere chemische Beständigkeit
- sehr gute Eignung in öl- oder fettgeschmierter Umgebung
- sehr geringes Quellverhalten
- physiologisch unbedenklich
- konform zu den Richtlinien 2000/53/EG (Altautoverordnung) 2002/95/EG (RoHS) und 2011/65/EU (RoHS II)

Maßgeblich für diese Eigenschaften ist ein genau abgestimmtes Metall-Kunststoff-Verbundsystem. Als reibungsmindernder Kunststoff wird Polytetrafluorethylen (PTFE) mit mineralischen Zusätzen von Zinksulfid

(ZnS) verwendet. In dieser Zusammensetzung bietet der mineralische Anteil bei ölgeschmierter Anwendung besondere Eigenschaften. So kann der Werkstoff Öl in seine Struktur einlagern, um es z. B. bei Mangelschmierung wieder in die Lagerstelle freizusetzen. Dieser Effekt erfolgt ohne nennenswerte Veränderung der Werkstoffabmessungen und beeinflusst somit das Betriebslagerspiel nicht.



KS PERMAGLIDE® P14 Gleitlager – wartungsfrei und umweltfreundlich

2. Werkstoffaufbau

Kugelförmige Sinterbronze ist stoffschlüssig auf einem steifen Stahlrücken verbunden. Die Hohlräume zwischen den Bronzekugeln sind vollständig mit dem Festschmierstoff gefüllt und als Einlaufschicht deckend über der Bronze aufgetragen.

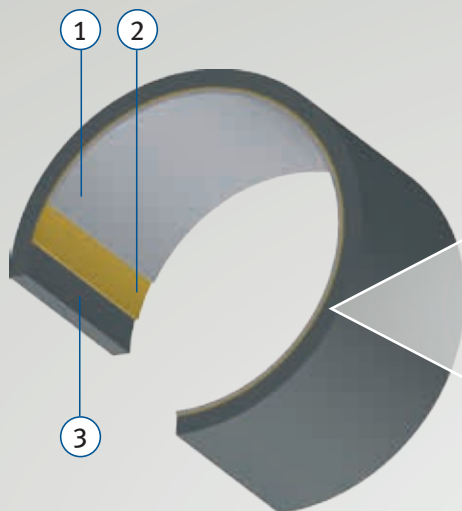


Abb. 1: Schichtsystem

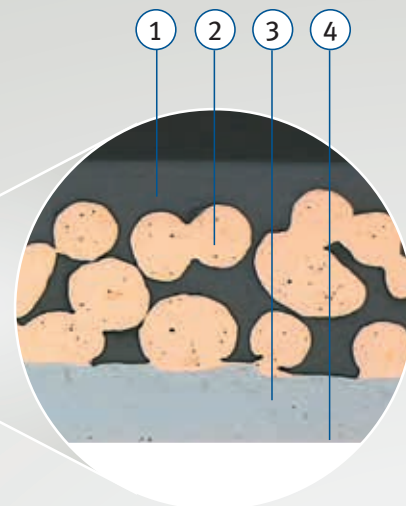


Abb. 2: Vergrößerter Querschnitt im Neuzustand

1	Einlaufschicht	
	PTFE-Matrix mit Füllstoff ¹⁾	
	Schichtdicke [mm]:	max. 0,03
2	Gleitschicht	
	Zinn-Bronze	
	Schichtdicke [mm]:	0,20–0,35
	Porenvolumen [%]:	ca. 30
3	Lagerücken	
	Stahl	
	Stahldicke [mm]:	Variabel
	Stahlhärte [HB]:	100–180

Tab. 1: Werkstoffaufbau

- 1 Einlaufschicht/Deckschicht
Festschmierstoff aus PTFE und Zinksulfid
- 2 Gleitschicht aus kugelförmiger Sinterbronze
- 3 Lagerücken aus Stahl
- 4 Korrosionsschutz aus Zinn

¹⁾ Mit dieser Schmierstoffmasse sind auch die Poren der Gleitschicht gefüllt.

3. Funktionsweise

Als Beispiel soll eine radialbelastete zylindrische Gleitlagerbuchse in rotatorischer Bewegungsform betrachtet werden (Abb. 3). In der Einlaufphase wird möglichst ein geschlossener Schmierfilm auf den Gegenlaufpartner übertragen. Dabei werden die Oberflächen egalisiert, der Reibwert eingestellt und der Gegenlaufpartner imprägniert. Der Materialabtrag beträgt zwischen 0,005 und 0,030 mm. Anschließend beginnt die Bronzeschicht zu tragen (Abb. 4).

Hohe Tragfestigkeiten bis zur Streckgrenze der Bronze sind realisierbar. Die Überlagerung der Bewegung führt zu einem

gemischten Belastungskollektiv. Dabei muss das Lager die entstehende Reibungswärme ertragen. Die Reibungswärme muss über die Welle und das Gehäuse abgeführt werden. Die Temperaturerhöhung führt automatisch zur thermischen Ausdehnung des Kunststoffes und sorgt so für entsprechende Nachschmierung der Gleitpartner. Dieser Vorgang wiederholt sich, solange ausreichend Festschmierstoff vorhanden ist und das Lager im thermischen Gleichgewicht operiert. Das Ende der Lebensdauer macht sich durch größeres Lagerspiel, höheren Reibwert und zwangsläufig höhere Lagertemperatur bemerkbar.



Abb. 3: Materialübertrag
1 Ausgangszustand
2 Ende Einlaufvorgang



Abb. 4: Zustand am Ende des Einlaufvorgangs. Die Bronzeschicht beginnt zu tragen.

KS PERMAGLIDE® P14 Gleitlager – wartungsfrei und umweltfreundlich

4. Technische Daten

Die Leistungsgrenzen von Gleitlagern werden in sogenannten pv-Wert Diagrammen beschrieben. Das Produkt aus Flächenpressung und Umfangsgeschwindigkeit entspricht dem Leistungseintrag pro Tragfläche. Liegt der Betriebspunkt innerhalb der grünen Kurve, kann in der Regel KS PERMAGLIDE® P14 eingesetzt werden.

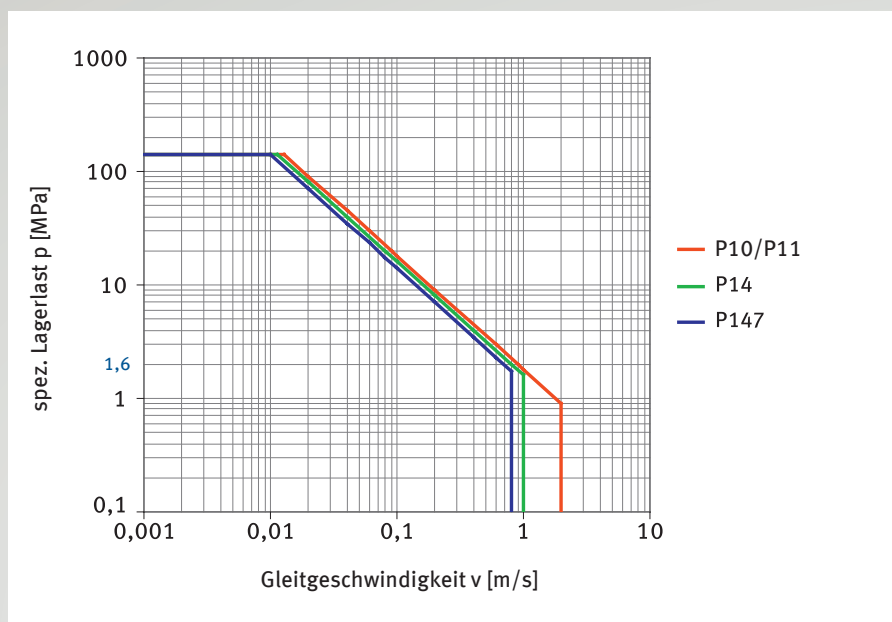


Abb. 5: pv-Wert [MPa·m/s], Grenzkurve (Werte gültig bei Raumtemperatur)

Bei Überschreiten der zulässigen Grenzbelastung im statischen Belastungsfall oder bei sehr niedrigen Geschwindigkeiten erfolgt meist ein Versagen aufgrund von Materialdeformationen. Dagegen werden Gleitlager bei hohen Geschwindigkeiten und mäßigen Belastungen umso mehr thermisch beansprucht. Jenseits der Kurven stellt sich kein thermisches Gleichgewicht im Gleitlager ein, was bis zum Schmelzen der Werkstoffe führen kann.

Kennwerte, Grenzbelastung	Zeichen	Einheit	Wert
Zulässiger pv-Wert	$p v_{zul.}$	MPa·m/s	1,6
Zulässige spezifische Lagerlast			
• statisch	$p_{zul.}$	MPa	250
• Punktlast, Umfangslast bei Gleitgeschwindigkeit $\leq 0,011$ m/s	$p_{zul.}$	MPa	140
• Punktlast, Umfangslast bei Gleitgeschwindigkeit $\leq 0,029$ m/s	$p_{zul.}$	MPa	56
• Punktlast, Umfangslast, schwellend bei Gleitgeschwindigkeit $\leq 0,057$ m/s	$p_{zul.}$	MPa	28
Zulässige Gleitgeschwindigkeit			
• Trockenlauf	$v_{zul.}$	m/s	1
• hydrodynamischer Betrieb	$v_{zul.}$	m/s	3
Zulässige Temperatur	$T_{zul.}$	°C	-200 bis +280
Wärmeausdehnungskoeffizient			
• Stahlrücken	α_{St}	K ⁻¹	$11 \cdot 10^{-6}$
Wärmeleitfähigkeit			
• Stahlrücken	λ_{St}	W(mK) ⁻¹	40

Tab. 2: Werkstoffkennwerte

5. Realisierte Anwendungen

Frankier- und Kuvertiermaschinen

Das Frankieren und Kuvertieren erfordert eine Vielzahl von präzisen Bewegungsabläufen, z. B. die Zu- und Abfuhr von Kuverts und Papier sowie die Falzung des Papiers. Die Lagerstellen unterliegen meist einer oszillierenden Bewegung. Zylindrische Gleitlagerbuchsen aus bleifreiem KS PERMAGLIDE® P14 lagern z. B. Transportwellen und Laufrollen. Der Werkstoff ist durch geringen Verschleiß und geringes Betriebslagerspiel sehr gut für die Lagerung geeignet.

Aufgrund des Gewichts und des Bauraums wurden die zuvor in der Anwendung eingesetzte Sinterbronzebuchsen nahezu vollständig durch schlanke KS PERMAGLIDE® Gleitlagerbuchsen ersetzt. Zuvor verwendete Vollkunststoff-Gleitlager sind zu schnell verschlissen und haben keine ausreichende Sicherheit gegen Bruch gewährleistet.

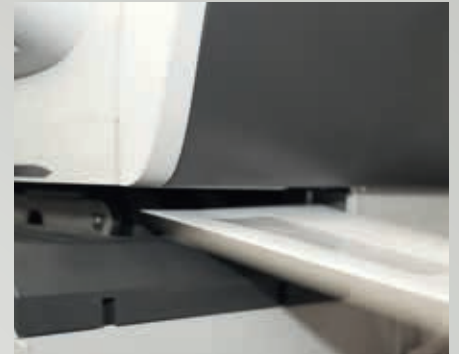


Abb. 6: Anwendung Frankiermaschine

Nadeldrucker

Wenn Duplikate notwendig sind, z. B. für Rezepte in Arztpraxen oder für Lieferscheine in der Logistik, werden noch heute Nadeldrucker eingesetzt. Dabei wird der Transport des Farbbands meist durch ein Getriebe untersetzt. Die kompakte Bauweise der Drucker erfordert Miniaturgleitlager mit geringem Platzbedarf. Von einer Schmierung wurde in dieser Anwendung abgesehen, da Papierstaub zusammen mit dem Fett eine

Pastenbildung eingehen kann. Dadurch wird der Reibwert gestört und in Folge der Antriebsmotor negativ beeinflusst. Im Trockenlauf dagegen konnte der Motor kleiner dimensioniert werden. In dieser Anwendung wurden die zuvor eingesetzten Sinterlager durch KS PERMAGLIDE® P14 Gleitlager ersetzt, wodurch die Herstellkosten weiter reduziert werden konnten.



Abb. 7: Anwendung Nadeldrucker

P14 ist konform zur Richtlinie
2011/65/EU (RoHS II).

KS PERMAGLIDE® P14 Gleitlager – wartungsfrei und umweltfreundlich

Drosselklappenstutzen

Die Schwenkbewegung in PIERBURG Drosselklappenstutzen wird durch KS PERMAGLIDE® P14 Gleitlager realisiert. Der Werkstoff wird maximalen Betriebstemperaturen von $-40\text{ }^{\circ}\text{C}$ bis $+140\text{ }^{\circ}\text{C}$ ausgesetzt. Dem Werkstoff wird eine hohe Lebensdauer, über die

Haltbarkeit eines Fahrzeugs (ca. 15 Jahre) abverlangt. Das entspricht $7,5 \times 10^6$ Schaltspielen bei gleichzeitiger Temperaturüberdeckung.



Abb. 8: Anwendung Drosselklappenstutzen

Kraftstoffpumpen

KS PERMAGLIDE® P14 Gleitlager werden in Kraftstoffpumpen für die Wellenlagerung des E-Motors eingesetzt.

Wegen der hohen Chemikalienbeständigkeit des Gleitlagerwerkstoffs hat der direkte Kontakt mit Kraftstoffen keine negativen Auswirkungen. Die Drehzahl und das

Lagerspiel wurden so gewählt, dass sich ein hydrodynamischer Schmierfilm zwischen Welle und Gleitlager bilden kann. Dadurch wird die Reibung minimal und der Werkstoff verhält sich verschleißfrei. Das Lagerspiel bleibt konstant, da KS PERMAGLIDE® P14 nicht von Kohlenwasserstoffen angegriffen wird und nicht zum Quellen neigt.

Bei Ein- und Ausschaltvorgängen durchläuft das Gleitlager ein Mischreibungsgebiet, bei dem KS PERMAGLIDE® P14 von seiner Einlagerungsfähigkeit profitieren kann. Auch für den möglichen Trockenlauf einer Pumpe bietet KS PERMAGLIDE® P14 hervorragende (Not-) Laufeigenschaften.

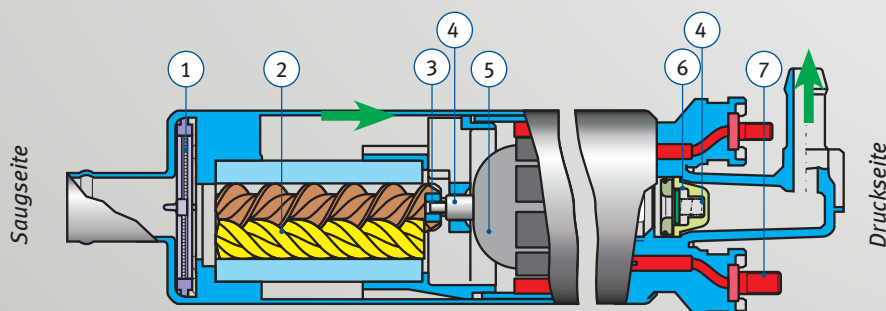


Abb. 9: Anwendung Kraftstoffpumpe

- 1 Vorfilter
- 2 Schraubenpumpenwerk
- 3 Kupplung
- 4 Gleitlager
- 5 Gleichstrommotor
- 6 Druckhalteventil
- 7 elektrischer Anschluss

Im Zuge der Richtlinie 2000/53/EG (Altautoverordnung) wurden bleihaltige Werkstoffe weitestgehend durch bleifreie Werkstoffe ersetzt. KS PERMAGLIDE® P14 Gleitlager erfüllen die Anforderungen der Richtlinie und wird serienmäßig in vielen Bauteilen für die Automobilindustrie eingesetzt.

Vakuumpumpen und Flügelzellenpumpen

Funktionsprinzipien, z. B.

- einwellige Drehschieberpumpen
- zweiwellige Nockenpumpen
- Klauenpumpen
- Schraubenpumpen

KS PERMAGLIDE® P14 Gleitlagerbuchsen werden z. B. in ölgeschmierten einwelligen Drehschieberpumpen paarweise als Hauptlagerung der Drehschieberwelle eingesetzt. Der störungsfreie hydrodynamische Betrieb

erfordert u. a. ein präzises, auf das Öl abgestimmte Betriebslagerspiel.

Der Werkstoff KS PERMAGLIDE® P14 ist gegen sämtliche Öle resistent und behält seine Abmessungen bei. Auch die gute Kavitationsfestigkeit macht den Werkstoff P14 für Hochgeschwindigkeitsanwendungen geeignet.

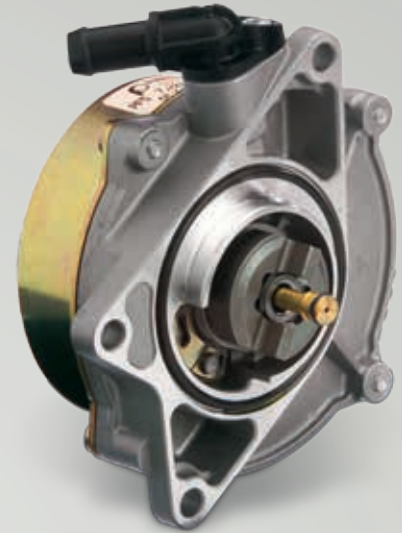


Abb. 9: Vakuumpumpe

Proportionalmagnete

Proportionalmagnete sind elektromagnetische Steller für kleine Hübe. Sie wandeln elektrische Energie in proportionale mechanische Arbeit um. KS PERMAGLIDE® P14 Gleitlager führen dabei den Anker bei sehr geringem Lagerspiel.

Das Gleitlager muss über die gesamte Lebensdauer einen niedrigen und vor allem konstanten Reibwert besitzen, um energetische Verluste und die Ausprägung der Hysterese gering zu halten.

Außerdem ist die ferromagnetische Eigenschaft des Stahlrückens von Bedeutung. Durch die antistatische Eigenschaft von KS PERMAGLIDE® P14 erfolgt keine elektrische Aufladung, bei der Staub angezogen werden kann.

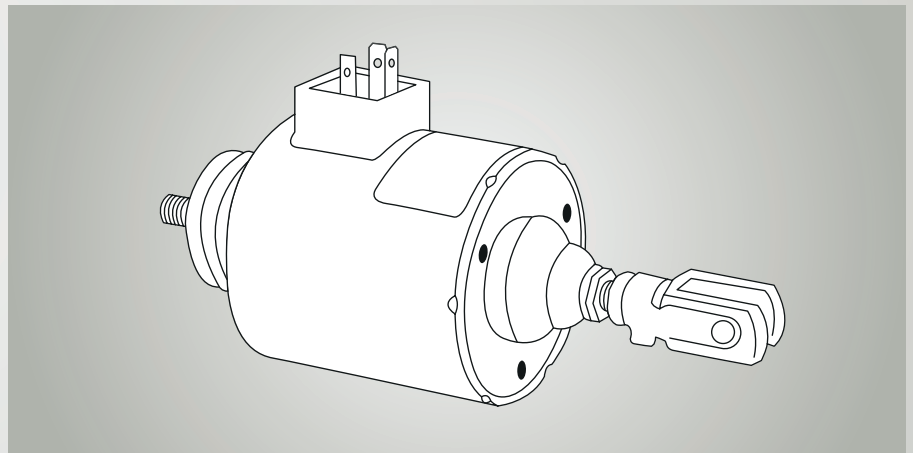


Abb. 10: Anwendung Proportionalmagnet

KS PERMAGLIDE® P14 Gleitlager – wartungsfrei und umweltfreundlich

6. Anwendungsparameter

Im Trockenlauf muss darauf geachtet werden, dass die Gleitpaarung nicht zu galvanischen Effekten führt. Bei der Verwendung einer verzinkten Welle kann z. B. die Zinkschicht relativ schnell abgetragen werden, so dass die Welle im Bereich des Gleitlagers rostet. Harte, lose Rostpartikel wirken abrasiv auf das Lager und begünstigen eine galvanische Korrosion, man spricht von tribochemischen Verschleißerscheinungen.

In Hinblick auf die Haltbarkeit muss grundsätzlich auf eine saubere Umgebung geachtet werden. Einfache Dichtsysteme, z. B. für Wellen mit Stopfbuchspackungen oder Spaltdichtungen, können die Lebensdauer deutlich erhöhen. Trotz eines gewissen Einbettungsvermögens muss das KS PERMAGLIDE® P14 Gleitlager vor jeglichen abrasiven Partikeln geschützt werden. Sand, Späne oder harte, metallische Partikel können die Welle frühzeitig beschädigen.

Für KS PERMAGLIDE® P14 Gleitlager sind nahezu alle Öle und Fette geeignet. Wenn der pH-Wert unter 4 sinkt, kann eine Korrosion an der Bronze auftreten.

Der Werkstoff KS PERMAGLIDE® P14 ist nicht für den Kontakt mit Wasser geeignet. Durch das Kapillarverhalten des Werkstoffs kann Wasser von der Gleitfläche bis an den Stahlrücken diffundieren und Korrosionsschäden verursachen.

Die Betriebssicherheit und die Lebensdauer von KS PERMAGLIDE® P14 Gleitlagern hängen im hohen Maße von der Beschaffenheit des Gegenlaufpartners ab. Gute Voraussetzungen ergeben sich bei der Verwendung von gehärtetem oder hartverchromtem Stahl oder von hart eloxiertem Aluminium. Die Gegenauflfläche sollte mindestens eine Härte von HRC50 besitzen, da in KS PERMAGLIDE® P14 eine relativ harte Bronze verwendet wird.

Die Oberflächen der Gegenlaufpartner sollten grundsätzlich geschliffen sein und über Rauheiten (Rz) im Bereich von 0,8 bis 1,5 µm verfügen.

Gleitlagerbuchsen nach DIN ISO 3547 sind als kostengünstige Katalogware erhältlich. Darüber hinaus bietet Motorservice modifizierte Standardbauformen und individuelle Bauteile aus KS PERMAGLIDE® Werkstoffen an.

Benötigen Sie Hilfestellung bei der Auslegung von Gleitlagern?
Ihre Motorservice Ansprechpartner bieten Ihnen anwendungsbezogene Beratung und Berechnung.

7. KS PERMAGLIDE® P1 – Bauformen



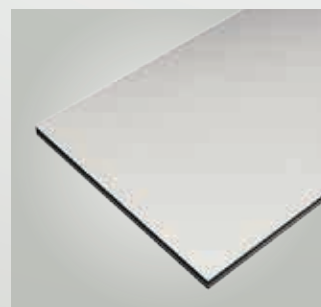
Buchsen PAP
P10, P11, P14, P147*



Bundbuchsen PAF
P10, P11, P14, P147*



Anlaufscheiben PAW
P10, P11, P14, P147*



Streifen PAS
P10, P11, P14, P147*

* auf Anfrage

8. Motorservice – Ihr Premiümlieferant

Vertriebsunterstützung und technischer Kundenservice

- Kompetente Beratung bei der Bestell- und Lieferabwicklung
- OnlineKatalog mit Berechnungstool, CAD-Zeichnungen und 3D-Ansichten
- Produktkataloge und Produktinformationen – auf Wunsch als individuelle Version mit Ihrer Adresse und Ihrem Logo
- Verkaufsförderung: Messeauftritte, Produktmuster, Werbe- und Streuartikel
- Mit Newsletter und Website immer auf dem aktuellen Stand: www.permaglidge.de

- Individuelle Beratung, Berechnungen und Gleitlagerauslegung
- Sonderbauformen nach Ihren Anforderungen

Ihr Gewinn durch unsere Erfahrung

- Über 30 Jahre Kompetenz in der Herstellung von KS PERMAGLIDE® Gleitlagern
- Höchste Qualitätsstandards der deutschen Automobilindustrie
- Praxisnahe Prüfstände nach Ihrer Anforderung
- Werkstoff- und Prozessentwicklung

Logistikperformance

- Hohe Verfügbarkeit und Lagerhaltung
- Schnelle Bestellabwicklung und Kommissionierung
- Lieferung kostenoptimiert, zu einem vorgegebenen Termin oder über Nacht per Express

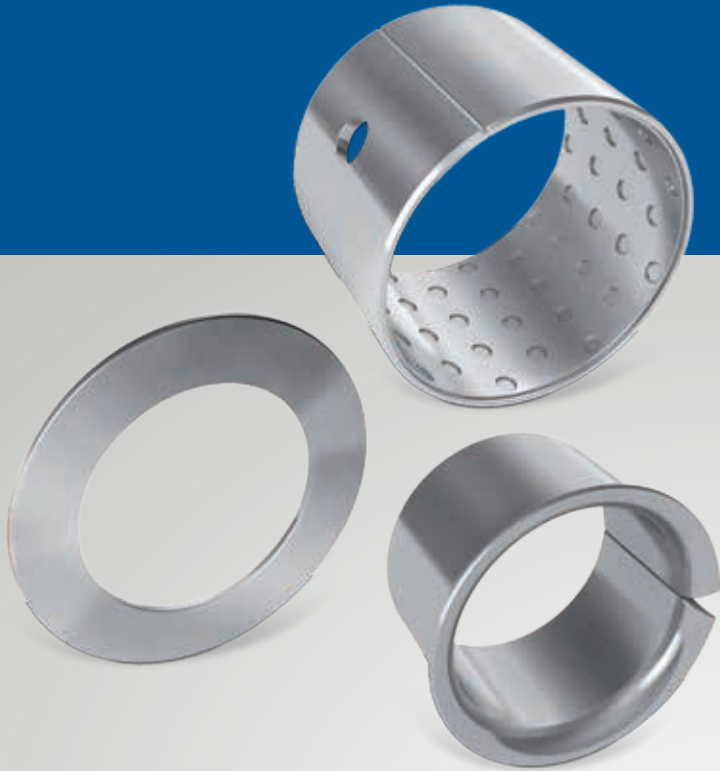
Konstant hohe Qualität

100% made in Germany

Umfangreicher technischer Service

KS PERMAGLIDE® Gleitlager –
Damit alles reibungslos läuft.





Original
KS PERMAGLIDE®
Gleitlager

KS PERMAGLIDE® Partner:

Vertrieb International:

MS Motorservice International GmbH
Wilhelm-Maybach-Straße 14-18
74196 Neuenstadt, Germany
www.ms-motorservice.com

Vertrieb Deutschland, Österreich, Schweiz:

MS Motorservice Deutschland GmbH
Lehenfeld 22
71679 Asperg, Deutschland
Telefon: +49 7141 8661-434
Telefax: +49 7141 8661-430
www.permaglide.de

Produktion:

KS Gleitlager GmbH
Am Bahnhof 14
68789 St. Leon-Rot, Germany
Telefon: +49 6227 56-0
Telefax: +49 6227 56-302
www.kspg-ag.de

