

ACID line pure

zur Lagerung von Säuren und Laugen in Reinräumen

Sicherheitsschrank mit Flügeltür(en) zur Lagerung von Säuren und Laugen in Reinräumen geeignet.

DIN EN 14727
LABORMÖBELNORM

Geprüfte Sicherheit auf hohem Niveau inklusive:



Geprüfte Sicherheit auf hohem Niveau inklusive:

- TÜV-geprüft nach DIN EN 14727 (Labormöbelnorm)

Bauweise:

- Griffschutz aus Polycarbonat.
- Bügelgriffe aus Kunststoff.
- Außenkorpus Stahlblech pulverbeschichtet.
- Polyesterpulver mit hoher Güte für besonders geschlossene Oberfläche.

Inneneinrichtung:

- Innenkorpus aus Polypropylen.
- 4 Auffangwannen aus Polypropylen.

Farbgebung:

- Silber.



Bügelgriffe aus Kunststoff in ergonomisch günstiger Höhe.



Be- und Entlüftung in jeder Schrankebene.



Auffangwannen höhenverstellbar und gegen unbeabsichtigtes Herausziehen gesichert.



Türarretierung in geschlossener Position und bei geöffnetem Türöffnungswinkel 115°.



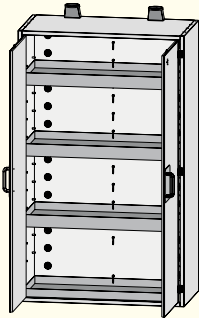
Sicherheitsschloss mit Profilhalbzylinder in der Tür integriert



1.14.1 ACID line pure XL



DIN EN



ACID pure XL mit:

4 Auffangwannen

Bestell-Nr.

- Innenausstattung Polypropylen

20-201267-466

Abmessungen und Gewicht

		Außen	Innen
Breite	in mm	1195	1136
Tiefe	in mm	595	507
Höhe	in mm	1955	1895

Gewicht in kg 268

Weitere techn. Daten s. Seite 147 bis 148.

Max. Lagerkapazität/Stellfläche

Zubehör	Material	Breite in mm	Tiefe in mm	Höhe in mm	Bestell-Nr.
- Auffangwanne	PP	1135	480	89	20-81267-314

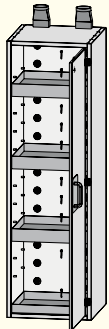
Menge	Gebindeart	Größe
89	Labor-Glasflasche	0,5 Liter
52	Labor-Glasflasche	1 Liter
21	Labor-Glasflasche	2,5 Liter

1.14

1.14.2 ACID line pure M



DIN EN



ACID pure M mit:

4 Auffangwannen

Bestell-Nr.

- Innenausstattung Polypropylen

20-200667-466

Abmessungen und Gewicht

		Außen	Innen
Breite	in mm	595	536
Tiefe	in mm	595	507
Höhe	in mm	1955	1895

Gewicht in kg 155

Weitere techn. Daten s. Seite 147 bis 148.

Max. Lagerkapazität/Stellfläche

Zubehör	Material	Breite in mm	Tiefe in mm	Höhe in mm	Bestell-Nr.
- Auffangwanne	PP	535	480	89	20-80667-314

Menge	Gebindeart	Größe
33	Labor-Glasflasche	0,5 Liter
21	Labor-Glasflasche	1 Liter
9	Labor-Glasflasche	2,5 Liter



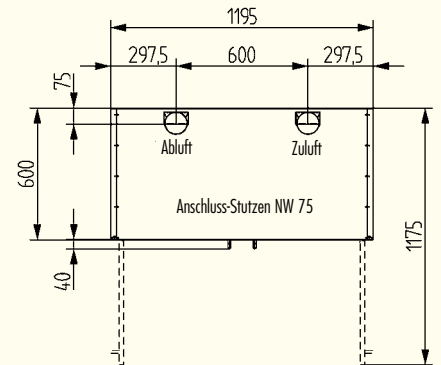
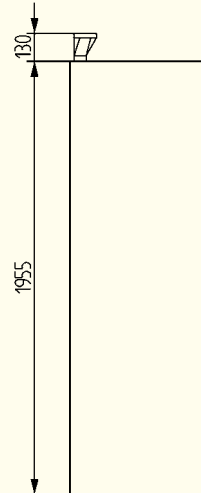
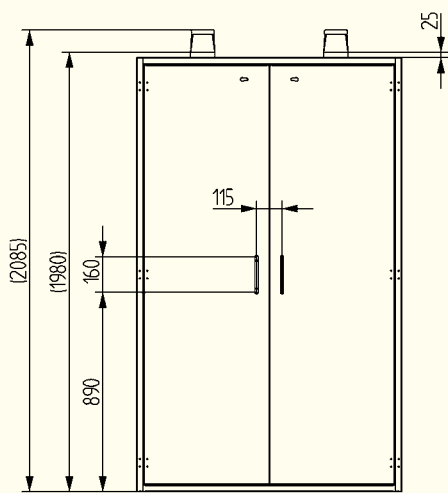
Technische Daten - ACID pure

Abmessungen - Inneneinrichtung:

	Modell-Größe					
	M			XL		
	Breite	Tiefe	Höhe	Breite	Tiefe	Höhe
Auffangwanne in mm	535	480	89	1135	480	89

Technische Kenndaten:

		Modell-Größe	
		M	XL
Tragfähigkeit der Auffangwannen bei gleichmäßig verteilter Last (Höchstbelastbarkeit/Wannenboden)	in kg	60	60
Höchstvolumen des größten Einzelgebindes, das in der jeweiligen Stellfläche des Schrankes gelagert werden darf	in l	14	30
Auffangvolumen je Auffangwanne	in l	14	30
Volumenstrom bei 10-fachem Luftwechsel	in ca m ³ /h	6	9
Druckabfall im Schrank	in Pa.	<1	<1

Frontansicht
Seitenansicht
Draufsicht
ACID pure XL

ACID pure M
