

Design Note

DC/DC-Controller für SEPIC-, Boost- und Flyback-Konfiguration sowie invertierenden Betrieb beseitigt Spannungsabfall-Probleme an langen industriellen Stromversorgungs-Leitungen mit hohen Impedanzen

Victor Khasiev

Einführung

Der **LT®8710** ist ein vielseitiger DC/DC-Controller, der die SEPIC-, Boost- und Flyback-Konfiguration sowie den invertierenden Betrieb unterstützt und sowohl in Automotive- als auch in Industrie-Anwendungen in großem Umfang eingesetzt wird. Die Features des LT8710 ermöglichen seinen Einsatz in Anwendungen, in denen die Stromversorgung eine hohe Impedanz aufweist oder der Eingangsstrom begrenzt werden muss [1]. Ein Beispiel sind Stromversorgungs-Leitungen in Industrieanlagen oder Lagergebäuden, die bei der Stromversorgung aufgrund ihrer großen Länge einen hohen Innenwiderstand bewirken und deshalb einen erheblichen Spannungsabfall zwischen Wandler und Verbraucher hervorrufen. Zusätzlich verkompliziert wird die Regelung, wenn sich der Widerstand bei einer Verlagerung des Equipments von einem Ort zum anderen verändert. Auch Solar-Panels haben einen hohen Innenwiderstand mit einem bestimmten Leistungs-Maximum und einem schmalen Spannungsbereich. Der vorliegende Artikel beschreibt, wie sich mit dem LT8710 die Probleme von Eingangsquellen mit hohem Innenwiderstand und begrenztem Strom lösen lassen. Als Anwendungsbeispiel dient dabei ein Ladegerät für Lithium-Ionen-Akkus.

Die Schaltung und ihre Funktionsweise

Bild 1 zeigt eine Ladelösung für 20-V-Li-Ion-Akkus, wie sie beispielsweise in Elektrowerkzeugen eingesetzt werden. Die 24 V betragende Eingangsspannung V_{SRC} wird über eine hochohmige Versorgungsleitung (dargestellt durch den Widerstand R_{LN}) zugeführt und steht als V_{IN} am Eingang des Ladegeräts an. Als Spannungsquelle kann man sich ein gängiges 12-V-Solarpanel vorstellen, mit einer Leerlaufspannung von 22 V bis 24 V und einer optimalen Betriebsspannung von 18 V bis 19 V. Das Ladegerät basiert auf einer synchronen, nicht gekoppelten SEPIC-Topologie und wird vom LT8710 geregelt. Zum Leistungsteil gehören die diskreten Induktivitäten L1 und L2, die Transistoren Q1 und Q2, Entkopplungs-Kondensatoren zwischen den Induktivitäten sowie Eingangs- und Ausgangsfilter. Der Widerstand R_{SC} stellt den Ladestrom I_{CHRG} auf 2 A ein, und der Widerstand $R_{V(FL)}$ sorgt für eine Float-Spannung von 21 V. Mit dem aus RIN1 und RIN2 bestehenden Widerstandsteiler wird der Sollwert für die Eingangsspannung festgelegt, der in diesem Fall 18,6 V beträgt.

Bild 2 illustriert die Funktionsweise der Ladelösung über die Zeit. Wenn V_{IN} und die Quellspannung V_{SRC} größer als 19 V sind, lädt der

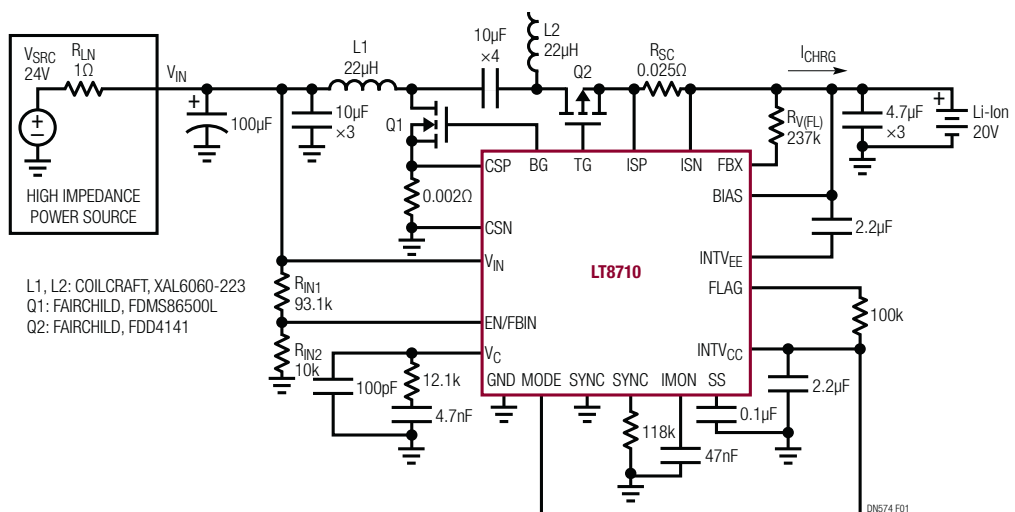


Bild 1: Schaltbild der auf dem LT8710 basierenden Ladeschaltung für Li-Ion-Akkus mit hochohmigen Eingangsleitungen

auf dem LT8710 basierende SEPIC-Wandler den Li-Ion-Akku mit dem auf 2 A programmierten Ladestrom I_{CHRG} . Sobald V_{SRC} aber kleiner als 20 V wird, geht der Wert von V_{IN} ebenfalls entsprechend zurück. Erreicht V_{IN} den Sollwert der Eingangsspannung, dann reduziert der DC/DC-Controller LT8710 den Ladestrom I_{CHRG} um V_{IN} auch bei einem weiteren Rückgang von V_{SRC} aufrecht zu erhalten. Die X-Achse gibt die normalisierte Zeit wieder, die bei einem Solarpanel Stunden betragen kann, während es sich in komplexen industriellen Systemen um Minuten oder Sekunden handeln kann.

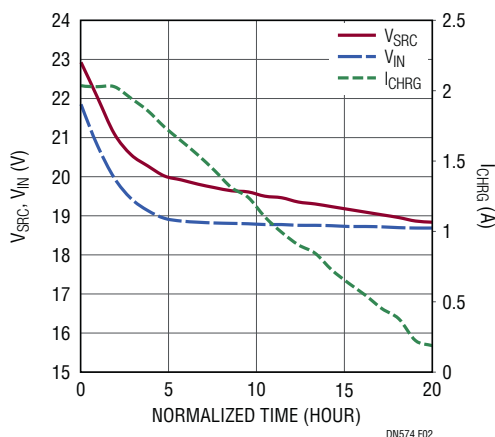


Bild 2: Ladestrom I_{CHRG} als Funktion der Quellspannung V_{SRC} und der Eingangsspannung V_{IN} des Ladegeräts

Eine weitere Möglichkeit, den Laststrom bei Wandlern auf Basis des Eingangsstroms des LT8710 zu regeln, besteht darin, die Spannung am Kondensator vom IMON-Pin aus zu überwachen. Der Widerstand R_{SC} wird hierzu so gewählt, dass beim maximalen Strom eine Spannung bis zu 50 mV abfällt. Daraufhin wird eine entsprechende Spannung am IMON-Kondensator reflektiert. Fließt kein Strom und ist die Spannung an den Pins ISP und ISN null, so beträgt die IMON-Spannung ca. 0,616 V. Bei einer Spannung von 50 mV zwischen ISP und ISN liegt eine IMON-Spannung von 1,213 V an. Dieses und viele weitere Features lassen sich mit der Demonstrations-Schaltung DC2067A [2] und den entsprechenden LTspice-Modellen evaluieren.

Fazit

Der LT8710 ist ein vielseitiger und flexibler Controller, der die SEPIC-, die Boost- und die Flyback-Konfiguration sowie invertierende Wandler-Topologien unterstützt. Abgesehen von einem weiten Eingangsspannungsbereich und einem großen Bereich von Schaltfrequenzen bietet der Baustein weitere fortschrittliche Features. Unter anderem besitzt er die Fähigkeit, die Eingangsspannung und den Ausgangsstrom auf der Basis des Eingangsstroms oder der Eingangsspannung zu regeln. Mit diesen Eigenschaften eignet sich der LT8710 ideal für industrielle Anwendungen, Solarpanel-Systeme und andere strombegrenzte Anwendungen.

Literaturhinweise

1. Datenblatt LT8710 (Synchronous SEPIC/ Inverting/Boost Controller with Output Current Control) <http://www.analog.com/LT8710>
2. Demo Board DC2067A (LT8710EFE Inverting Demo Board | $4.5\text{V} \leq V_{\text{IN}} \leq 28\text{V}$; $V_{\text{OUT}}: -5\text{V}$ bei 6A) <http://www.analog.com/en/design-center/evaluation-hardware-and-software/evaluation-boards-kits/dc2067a.html>
3. Schaltungssimulation, LTspice-Modelle von Wandlern auf Basis des LT8710 www.analog.com/en/design-center/evaluation-hardware-and-software/lt-spice-demo-circuits.html

Data Sheet Download
www.analog.com/LT8710

Bei technischen Fragen, Telefon +49 89 76 90 30