

Design Note

Hocheffizienter, monolithischer 20 A Silent Switcher®2 Regler für SoC- und Mikroprozessor-Anwendungen

Zhongming Ye

Einführung

Das Energiebudget für fortschrittliche SoC-Lösungen (System-on-Chip) zum Einsatz in Industrie- und Automotive-Systemen wird ständig größer. Von einer SoC-Generation zur nächsten kommen weitere, mehr Strom benötigende Funktionen hinzu, und die Geschwindigkeit der Datenverarbeitung wächst ebenfalls. Bauelemente dieser Art erfordern eine zuverlässige Stromversorgung mit beispielsweise 0,8 V für die Cores, 1,2 V und 1,1 V für DDR3- und LPDDR4-Speicher sowie 5 V, 3,3 V und 1,8 V für Peripherie- und Hilfs-Bauelemente. Abgesehen davon verlangen fortschrittliche SoCs nach einem Performance-Niveau, das von traditionellen PWM-Controllern und MOSFETs nicht geboten werden kann. Benötigt werden also Lösungen, die kompakter sind, höhere Ströme unterstützen, einen höheren Wirkungsgrad bieten und – was noch wichtiger ist – mit herausragenden EMI-Eigenschaften aufwarten. Hier kommen unsere monolithischen Silent Switcher 2 Buck-Regler der Reihe Power by Design™ ins Spiel, die auf den Energiebedarf fortschrittlicher SoCs abgestimmt sind und gleichzeitig den größenmäßigen und thermischen Restriktionen von SoCs Rechnung tragen.

Erzeugung von 20 A Ausgangsstrom für ein SoC aus 20 V Eingangsspannung

Der LTC®7150S setzt einen neuen Standard für hohe Leistungsfähigkeit bei Stromversorgungen für den Industrie- und Automotive-Bereich und bietet neben einem hohen Wirkungsgrad auch kleine Abmessungen und geringe elektromagnetische Störungen. Die integrierten, leistungsfähigen MOSFETs und die Wärmemanagement-Features ermöglichen die zuverlässige Bereitstellung von Dauer-Lastströmen bis zu 20 A und Eingangsspannungen bis 20 V, ohne dass Kühlkörper oder eine Zwangsbelüftung erforderlich wä-

ren. Damit eignet sich der Baustein ideal für SoCs, FPGAs, DSPs, GPUs und Mikroprozessoren in Industrie-, Transport- und Automotive-Anwendungen.

Bild 1 zeigt eine Lösung mit 1,2 V Ausgangsspannung und 20 A Laststrom für die Stromversorgung von SoCs und CPUs. Der LTC7150S arbeitet hier mit 1 MHz Schaltfrequenz. Die Schaltung lässt sich problemlos für andere Ausgangskombinationen (z. B. 3,3 V, 1,8 V, 1,1 V und 0,6 V) modifizieren, um vom weiten Eingangsspannungsbereich des LTC7150S zu profitieren. Von seinem Ausgangsstrom her kann der LTC7150S als erste Stufe dienen und eine Zwischenspannung von 5 V erzeugen, mit der dann verschiedene Schalt- oder LDO-Regler für unterschiedliche Ausgangsspannungen gespeist werden.

Hervorragende EMI-Eigenschaften dank Silent Switcher 2

Wenn die EMI-Vorschriften auch bei hohen Stromstärken erfüllt werden sollen, stellen sich beim Design und beim Test meist komplizierte Herausforderungen. Unter anderem gilt es zahlreiche Kompromisse zwischen Lösungsabmessungen, Wirkungsgrad, Zuverlässigkeit und Komplexität zu schließen. Traditionelle Vorgehensweisen zur EMI-Kontrolle bestehen meist darin, die Steilheit der MOSFET-Schaltflanken zu reduzieren und/oder die Schaltfrequenz abzusenken. Beide Strategien erfordern allerdings Abstriche, wie etwa einen geringeren Wirkungsgrad, längere Mindest-Einschalt- und Abschaltzeiten sowie größere Lösungsabmessungen. Alternative Lösungen zur EMI-Eindämmung, zu denen komplizierte und sperrige EMI-Filter oder Metall-Abschirmungen zählen, führen durch die größere Leiterplattenfläche, die zusätzlichen Bauelemente und den höheren Montageaufwand zu Mehrkosten, und nicht zuletzt wird das Wärmemanagement und das Testen komplizierter.

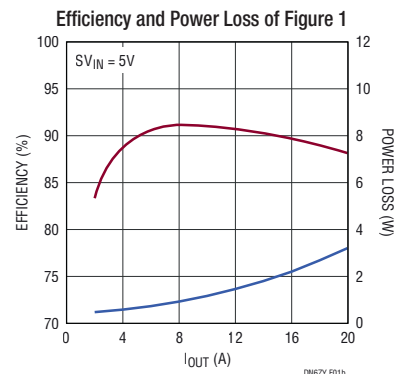
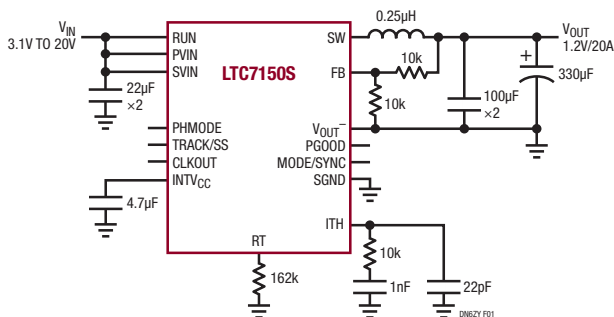


Bild 1: Schaltbild und Wirkungsgradkurven des Buck-Wandlers von 12 V Eingangsspannung auf 1,2 V Ausgangsspannung bei 20 A

Bei der proprietären Silent Switcher 2 Architektur von Analog Devices heben sich elektromagnetische Interferenzen durch die integrierten Hot-Loop-Kondensatoren, die die Größe der als Antennen wirkenden Strukturen minimieren, von selbst auf. Im Verbund mit den integrierten MOSFETs reduziert dies auch bei sehr steilen Schaltflanken ganz erheblich das Schwingen am Schaltknoten und die in den „Hot Loops“ gespeicherte Energiemenge. Das Resultat ist eine herausragende EMI-Performance bei gleichzeitiger Minimierung der AC-Schaltverluste. Auch der LTC7150S basiert auf der Silent Switcher 2 Architektur, was das EMI-Aufkommen verringert und das Design und das Layout von EMI-Filtern deutlich vereinfacht. Dies ergibt ideale Voraussetzungen für störempfindliche Umgebungen. Der LTC7150S erfüllt die Grenzwerte von CISPR 22/23 hinsichtlich der maximalen leitungsgeführten und abgestrahlten elektromagnetischen Störgrößen mit nur einem einfachen vorgelagerten EMI-Filter. Das Ergebnis des Tests auf abgestrahlte EMI gemäß CISPR 22 ist in Bild 2b zu sehen.

Hohe Schaltfrequenz und hoher Wirkungsgrad bei beengten Platzverhältnissen

Integrierte MOSFETs, integrierte Hot-Loop-Entkopplungskondensatoren und eine eingebaute Kompensationsschaltung – all dies macht das Systemdesign weniger komplex und minimiert die Abmessungen der Gesamtlösung dank der einfachen Schaltung und der Silent Switcher Architektur. Infolge der effizienten Leistungs-

wandlung liefert der LTC7150S einen hohen Laststrom, ohne dass zusätzliche Kühlkörper oder eine Zwangsbelüftung erforderlich wären. Im Unterschied zu den meisten anderen Lösungen können ein niedriges EMI-Niveau und ein hoher Wirkungsgrad auch bei hoher Schaltfrequenz erzielt werden, sodass kleine passive Bauelemente ausreichen. Bild 3 zeigt eine mit 2 MHz arbeitende Implementierung mit einer kleinen Induktivität von 72 nH und ausschließlich keramischen Kondensatoren in einer sehr flachen Lösung für FPGA- und Mikroprozessor-Anwendungen.

Fazit

Die Nachfrage nach mehr Intelligenz, Automatisierung und Sensor-Funktionen im Industrie- und Automotive-Bereich resultiert in einer immer größeren Vielzahl elektronischer Systeme, die wiederum nach immer leistungsfähigeren Stromversorgungen verlangen. Wurde die EMI-Eindämmung früher meist erst nachträglich in Angriff genommen, ist dieses Thema jetzt zu einer wichtigen Grundanforderung an Stromversorgungen geworden – neben den Lösungsabmessungen, dem hohen Wirkungsgrad, der thermischen Effizienz, der Robustheit und der einfachen Anwendung. Dank der Silent Switcher 2 Technologie erfüllt der LTC7150S selbst strenge EMI-Anforderungen mit wenig Platzbedarf. Integrierte MOSFETs und Wärmemanagement-Features erlauben die robuste und zuverlässige Bereitstellung von Dauerströmen bis zu 20 A aus Eingangsspannungen bis 20 V und mit Schaltfrequenzen bis zu 3 MHz.

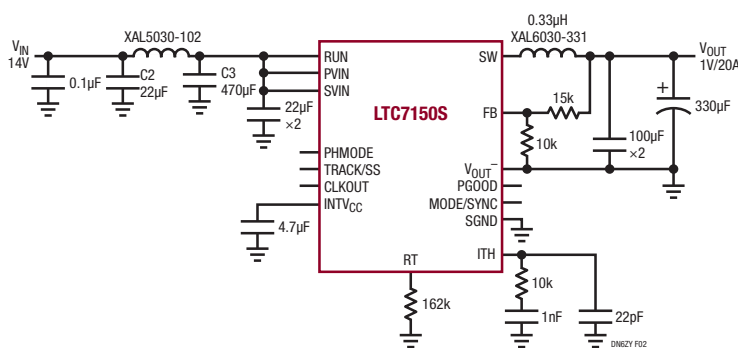


Bild 2a: 14 V Eingangsspannung, 1 V Ausgangsspannung, 20 A Ausgangsstrom, 400 kHz Schaltfrequenz

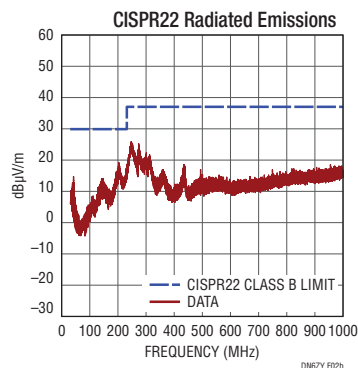


Bild 2b: Abgestrahlte elektromagnetische Störgrößen der Schaltung aus Bild 2a

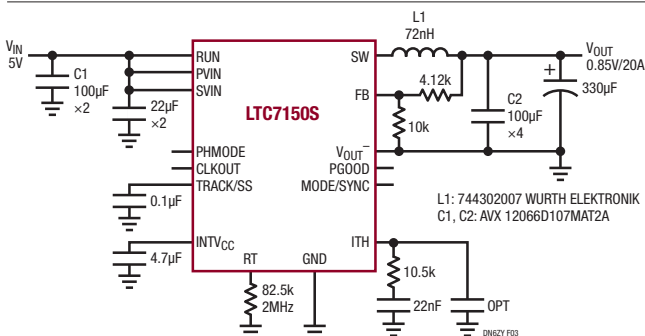
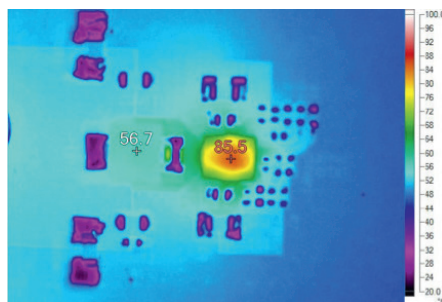


Bild 3: Beschriftung des LTC7150S und Wärmebild bei 5 V Eingangsspannung mit 0,85 V und 20 A am Ausgang sowie einer Schaltfrequenz von 2 MHz



Data Sheet Download
www.analog.com/LTC7150S

Bei technischen Fragen, Telefon +49 89 76 90 30