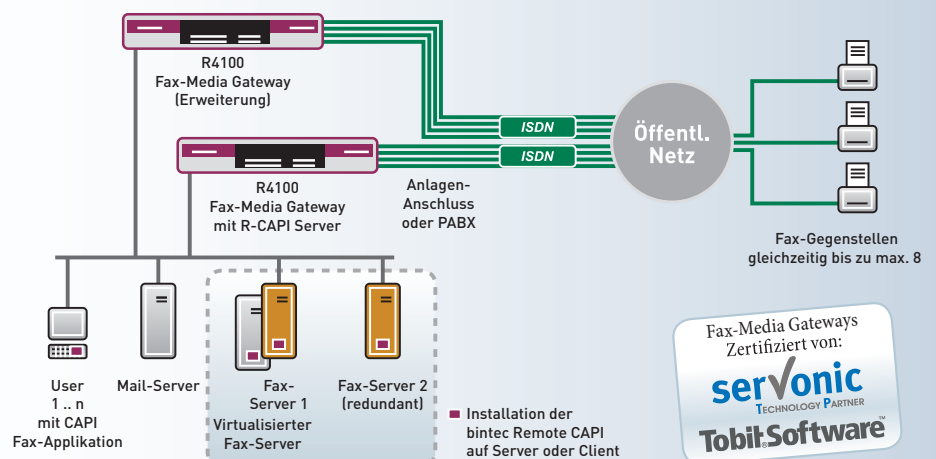


## Application Sheet

# Fax-Gateway für zentrale Fax-Lösungen

Mittlerweile gehört ein server-basiertes E-Mail System in Unternehmen zu den Standard-Kommunikationslösungen. Von diesem Server können die E-Mails vom Arbeitsplatz-PC, Laptop oder auch vom Handy abgerufen werden. In diese Lösung können nun auch über zentrale Voicemail- und Fax-Server zusätzliche Sprach- und Fax-Kommunikation integriert werden. Damit haben Mitarbeiter auf Voicemails und Faxe über ihr gewohntes E-Mail System Zugriff. Die Dokumentation, Historie und Ablage können zusammen mit den E-Mails erfolgen und müssen nicht mehr separat verwaltet werden. Fax- und Voicemail-Server verwenden dazu sehr häufig ISDN-Steckkarten, die auf der CAPI-Schnittstelle basieren. Diese Karten haben jedoch auch Nachteile. So ist Wartung oder Austausch der Steckkarten nicht im Betrieb möglich. Ein Server-Defekt erfordert einen manuellen Austausch der Karten und gegebenenfalls eine komplette Neuinstallation der dazugehörigen Treiber, falls sich die Server-Hardware geändert hat. Server-Virtualisierung, die allerorts Einzug hält, war bisher nicht möglich, da keine Virtualisierungsplattform ISDN-Karten unterstützt.



*Fax-Gateway mit Remote CAPI*

### Vorteile / Highlights:

- ▶ Fax-Gateway, Media Gateway und Internet-Zugang in einem Gerät
- ▶ Multi-Device und Multi-Site CAPI
- ▶ Integration von T.30 und T.38
- ▶ Arbeitet auch mit virtualisierten Voicemail- und Fax-Servern
- ▶ Externes Fax-Gateway für bis zu 8 Kanäle
- ▶ Redundante Fax-Lösung
- ▶ Wartungsarbeiten während des Betriebs möglich
- ▶ Einfache Erweiterung
- ▶ Großes Spektrum an Grundfunktionen und Leistungsfähigkeit

### Lösung:

Mit den Media Gateways von Funkwerk, die durch Stecken von Digitalen Signal Prozessor Modulen in die Routermodelle der R-1000 Serie entstehen, erreichen Sie eine Flexibilität und Verfügbarkeit, wie sie mit ISDN-Karten nicht realisiert werden kann. Die Media Gateways stellen über die so genannte „Remote CAPI“ den Voicemail- und Fax-Servern die im Media Gateway verbauten ISDN-Schnittstellen über das LAN zur Verfügung. Je nach Model haben Sie die Wahl von einer bis zu vier ISDN-Schnittstellen und somit bis zu maximal 8 Kanäle gleichzeitig. Die „Remote CAPI“ ist kein tief im System verwurzelter Treiber, sondern eine einfache Netzwerkanwendung, die problemlos vom einfachen MS-Windows Client bis zum virtualisierten High-End Server installiert werden kann. Die Media Gateways können jedoch nicht nur von einem Fax-Server angesprochen werden, sondern auch von mehreren Servern gleichzeitig. Sollten die vorhandenen Kanäle nicht ausreichend sein, können ohne Unterbrechung des Fax-Servers weitere Media Gateways in Betrieb genommen und zugeschaltet werden. Somit können Sie die Leitungskapazität während des Betriebes anpassen. Im sicherheitsrelevanten Umfeld bietet Funkwerk mit BRRP die Möglichkeit, bei paralleler Verwendung der Router die Lösung entsprechend redundant aufzubauen. Selbstverständlich können die Media Gateways neben ihren Aufgaben als Fax-Zentrale parallel auch alle Router-Aufgaben (Internet- und VPN-Gateway) wie gewohnt erledigen.



# Application Sheet

## Fax-Gateway für zentrale Fax-Lösungen

### FAX-MEDIA GATEWAYS:



#### bintec R1200 / R3000 / R4100

Multimedia Fax-Gateway und Router in einem Gerät

- ▶ R1200: Einstiegslösung mit einer oder zwei ISDN-Schnittstellen, auch mit WLAN lieferbar
- ▶ R3000: Einstiegslösung mit einer oder zwei ISDN-Schnittstellen, auch mit WLAN lieferbar, mit integriertem ADSL2+ Modem für Annex A und B
- ▶ R4100: Mittelstandslösung

mit zwei oder vier ISDN-Schnittstellen

- ▶ Geräte-Redundanz durch BRRP
- ▶ Anbindung an RADIUS Server
- ▶ 10 VPN Tunnel mit IPSec, PPTP, Unterstützung von Zertifikaten
- ▶ Bis zu 110 VPN-Tunnel
- ▶ Hardware-Beschleunigung
- ▶ Variabel einsetzbar durch Ethernet WAN (separierbarer 4+1 Port Switch)
- ▶ Stateful Inspection Firewall

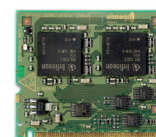
Fax-Media Gateways	bintec R1200	bintec R3000	bintec R4100
Art.-Nr.	24231	24311	24501
ADSL / Ethernet Router	ETH/ETH/ISDN-Router	ADSL2+/ETH/ISDN-Router	ETH/ETH/ISDN-Router
ISDN-BRI-Schnittstellen	1 (opt. 2) x BRI	1 (opt. 2) x BRI	2 (opt. 4) x BRI
Interner DSP-Steckplatz	4 Kanal (opt.)	4 Kanal (opt.)	8 Kanal (opt.)
Ethernet Switch 10/100 MBit/s	4+1 Port	4+1 Port	4+1 Port

### OPTIONEN UND LIZENZEN:

#### Fax-Media Gateway - Module

Erweiterungsmodule zum Aufrüsten der R1200 / R3000 / R4100 Gateways mit Fax- und Media Gateway-Funktionen

- ▶ Bis zu 8 Kanälen
- ▶ Einfacher Router-Einbau
- ▶ ISDN-Schnittstellen sind ohne DSP-Kanäle nur für Datendienste geeignet



Optionen für DSP / ISDN	DSP-Modul		BRI-Erweiterungslizenz			DSP-Modul mit BRI-Erweiterungslizenz		
	R1200x/R3000x-4DSP	R4100-8DSP	R1200x-1BRI	R3000x-1BRI	R4100-2BRI	R1200x-4DSP-1BRI	R3000x-4DSP-1BRI	R4100-8DSP-2BRI
Art.-Nr.	24267	24567	24263	24463	24564	24268	24468	24568
Unterstützte Geräte	R1200, R3000	R4100	R1200	R3000	R4100	R1200	R3000	R4100
zusätzliche ISDN-BRI-Schnittstellen	-	-	+ 1 x BRI	+ 1 x BRI	+ 2 x BRI	+ 1 x BRI	+ 1 x BRI	+ 2 x BRI
DSP-Kanäle	4	8	-	-	-	4	4	8

### ERGÄNZENDE KOMPONENTEN:

#### Fax-Server

- Die bintec Fax-Gateways sind zertifiziert für
- ▶ Tobit Fax-Server David
  - ▶ Servonic Fax-Server



Funkwerk Enterprise Communications GmbH  
Südwestpark 94  
D-90449 Nürnberg

Telefon: +49 - 911 - 96 73-0  
Telefax: +49 - 911 - 6 88 07 25

E-Mail: info@funkwerk-ec.com  
Internet: www.funkwerk-ec.com