

Bild 5: In starker Vergrößerung zeigt dieses Bild eines der Siliziumchips mit integrierter Schaltung (tatsächliche Kantenlänge 1 mm), die das Kernstück der preisgekrönten Kodierfunktionstasten von Honeywell bilden



Bild 6: Löt­kü­gel­chen von 0,076 bis 1,79 mm Durch­mes­ser, die in jeder Stan­dard­lie­ge­rung ge­lie­fert wer­den könn­en, stell­te am kanadi­schen Ge­meinschafts­stand die Fir­ma Cramco Solder Alloys, Scarborough/Toronto aus  
**Kennziffer 219**

Als integrierter Triggerschaltkreis für Triacs wurde der PA 436 entwickelt, mit dem man sowohl ohmsche als auch induktive Lasten einwandfrei steuern kann. Der Schaltkreis wird direkt vom Wechselstromnetz gespeist, hat eine niedrige Verlustleistung und einen einstellbaren Verstärkungsfaktor.

Kleinleistungsgleichrichter: **Kennziffer 42**

Darlington-Verstärker: **Kennziffer 43**

Integrierter Nf-Verstärker: **Kennziffer 44**

Bistabiler Frequenzteiler: **Kennziffer 45**

Integrierte Triggerschaltung: **Kennziffer 46**

*Hewlett-Packard Vertriebs-GmbH, Frankfurt*

Den Namen *Hewlett Packard* verbindet man im allgemeinen mit elektronischen Meßgeräten. Den wenigsten ist bekannt, daß diese

Dieses Kleinschaustück sehen Sie jetzt in den Fenstern der Fachgeschäfte

## rotring hat auch für Sie den richtigen Tuschefüller

Qualifizierte Fachleute in Deutschland und weiteren 107 Ländern zeichnen mit rotring Tuschefüllern. rotring hat auch für Sie den richtigen Tuschefüller.

<b>micronorm <math>\bar{m}</math></b>	zum Zeichnen u. Beschriften nach DIN 15, 16, 17, Vorzugsreihe 1
<b>Rapidograph Variant</b>	zum Zeichnen nach DIN 15, Reihe 2
<b>Varioscript</b>	zum Beschriften nach DIN 16, 17, Reihe 2 (DIN 1451)
<b>Foliograph</b>	zum Zeichnen auf Kunststoff-Zeichenfolien nach DIN 15, Reihe 2

Zeichentusche · Schablonen  
Zirkel · Zubehör

Verkauf durch den Fachhandel.  
Bitte fordern Sie unseren Prospekt 9113.  
202

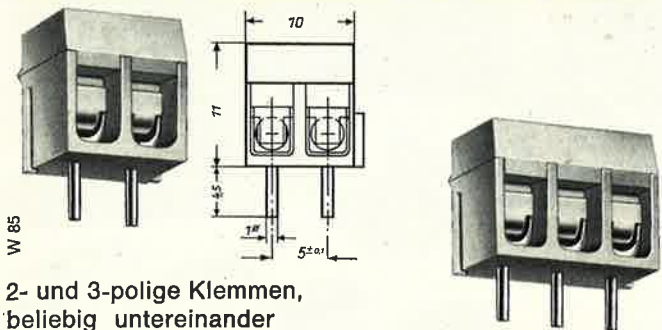
Riepe-Werk · 2 Hamburg 54

# Neue Anschlußklemmen für gedruckte Schaltungen

Kontaktabstand 5 mm nach DIN  
2/10 Zoll nach IEC

- Robuster Schraubkontakt bis 1,5 mm<sup>2</sup> mit Drahtschutz und gegen Selbstlockern gesicherter, unverlierbarer Schraube
  - Einteiliger Klemmkörper mit Lötstift
  - Im Isoliergehäuse fest gelagerter Klemmkörper verhindert Beanspruchung der Lötkontakte beim Anschrauben
  - Prüfmöglichkeit für 2 mm Steckerstifte
  - Beschriftung durch vorgedruckte Klebestreifen
- Bitte fordern Sie Muster und Informationsmaterial an.

**WAGO** WAGO-Kontakttechnik GmbH 4950 Minden  
Goebenstraße 52, Postfach 980, Tel.: 23 36



2- und 3-polige Klemmen,  
beliebig untereinander  
und miteinander anreihbar.

▲ Leserdienst-Kennziffer 88

## Wenn für Signale – dann



**SIGNAL-  
GLÜHLAMPEN**  
in allen Ausführungen

**KLEINSTAMPEN**  
für gedruckte Schaltungen

**TELEFONLAMPEN**  
nach Norm

**SPIELZEUGLAMPEN**  
Zündspulen für Gasanzünder

**SÜDDEUTSCHE GLÜHLAMPENFABRIK  
WALTER SCHRICKEL** 7522 Philippsburg · Telefon 252 · Telex 07 822 291

▲ Leserdienst-Kennziffer 89

Bis 6 GHz einsetzbar sind neue Mikrowellentransistoren für den Einsatz in Hybridschaltungen. Diese Transistoren werden nach der Fertigung einer 100%igen Überprüfung der S-Parameter bei Mikrowellenfrequenzen (z. B. von 1 bis 6 GHz) mit einem rechnergesteuerten Netzwerkanalysator unterzogen. Die ermittelten Daten werden im Redner mit den Nenndaten und den zulässigen Toleranzen verglichen. Gegen einen 10%igen Aufpreis können die gemessenen S-Parameter in Polarkoordinaten ausgedruckt und für jedes Exemplar mitgeliefert werden. Auf diese Weise wird die Pro-

bearbeitung bei der Entwicklung von Mikrowellenschaltungen umgangen, und der Entwicklungsingenieur kann die Eigenschaften seiner Schaltung genau vorausberechnen. Zur Zeit sind drei Typen mit einer Grenzfrequenz von 6, 4,3 und 3 GHz verfügbar.

Halbleiter-Anzeigeeinheiten: **Kennziffer 47**

Beam-Lead-Dioden: **Kennziffer 48**

Mikrowellentransistoren: **Kennziffer 49**

*Honeywell GmbH, Offenbach*

Neben der mit dem zweiten Elektronikpreis ausgezeichneten Einbetastatur für kodierte Informationen ist bei *Honeywell* das neue Modell eines berührungslos arbeitenden Kompaktenschalters für eine Arbeitsspannung von 220 V zum direkten Schalten von 220-V-Verbrauchern (ohmsche und induktive Last) erwähnenswert. Das Bauelement hat einen Thyristorausgang und kann wesentlich höhere Schaltleistungen verkraften als konventionelle Schalter dieser Größe.

Weiterhin neu war ein Gleichstromservomotor HSM 100, der in der Hälfte der Zeit wie Motoren vergleichbarer Größe von Stillstand auf volle Drehzahl bei einem Nenn Drehmoment von 8,64 kpcm beschleunigen soll. Interessant ist auch die Konstruktion dieses Motors; die Ankerwicklung ist freitragend und mit hochtemperaturfestem Zweikomponentenkleber ausgehärtet. Auf Ankerbleche wurde vollständig verzichtet. Ein vierpoliger Dauermagnet aus einer Speziallegierung sorgt für hohe magnetische Feldliniendichte. Ein direkt anflanschbarer Tachogenerator mit hoher Laufkonstanz und großem Ausgangssignal (7 V je 1000 U/min) ist zusätzlich lieferbar.

Elektronischer Endschalter: **Kennziffer 50**

Servomotor: **Kennziffer 51**

*Microelectronic Dipl.-Ing. Andreas Lewicki, Oberdisingen*

Eine neu entwickelte Typenfamilie von Nf-Verstärkern in integrierter Dickfilmhybridtechnik wurde von dieser Firma angeboten. Der



Bild 7: Die Basis-Emitter-Konfiguration auf dem Siliziumchip der bis 6 GHz einsetzbaren neuen Mikrowellentransistoren von Hewlett-Packard hat nur eine Breite von 0,1 mm

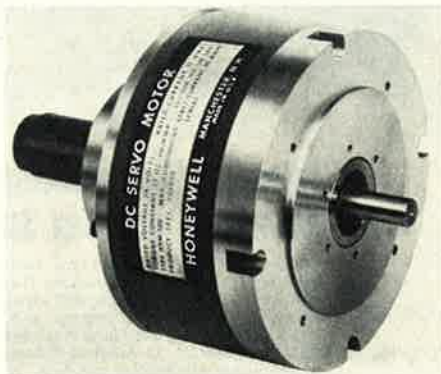


Bild 8: Dieser neue Gleichstromservomotor von Honeywell hat ein extrem kleines Massenträgheitsmoment und dadurch sehr kurze Start-Stop-Zeiten; die Ankerwicklung ist freitragend, ohne jegliche Ankerbleche aufgebaut



Für hohe Ansprüche  
die neue Klein-Wickelmaschine  
mit der grossen Leistung:

# Meteor compact

Drahtstärkenbereich 0,01–0,50 mm  
Wickelbreiten 0,2–100 mm  
Wickelgeschwindigkeiten 0–15 000 U/min



Genau Drahtverlegung  
Exaktes Umschalten an den Lagenenden  
Einfach und angenehm zu bedienen

# Meteor compact

Meteor AG Maschinenfabrik  
CH-8152 Glattbrugg-Zürich, ☎ 051-83 42 42

▲ Leserdienst-Kennziffer 86

## CRAMOLIN

Für alle Bereiche der  
Elektronik: Entwicklung,  
Produktion, Reparatur.

Lötfähiger, transparenter  
rasch trocknender  
Schutz- und Überzugslack  
für gedruckte Schaltungen  
und blanke Metallteile,  
die gegen Korrosion  
geschützt werden sollen.

Bewährt sich vortrefflich  
als neutrales Löthilfsmittel.

Verhindert die Oxydation  
von Platinen.



**R. SCHÄFER + CO · CHEM. FABRIK**  
**7130 Mühlacker · Postfach 307 · Tel. 484**

▲ Leserdienst-Kennziffer 87

Firma auch Bauelemente und Baugruppen für die Elektronik herstellt und vertreibt. Als „Bonbon“ dieses Sektors wurde eine Halbleiter-Anzeigeinheit mit Leuchtdioden vorgeführt (Bild 1), die ständig von Messebesuchern umlagert war. Das gesamte Anzeigemodul ist nur 15 mm breit, 2,5 cm hoch und 4 mm dick. Die Leuchtziffern werden durch die selektierte Ansteuerung einer Gallium-Arsenid-Phosphid-Diodenmatrix dargestellt. Die Lichtemission ist monochromatisches Rot mit rd. 6550 Å Wellenlänge. Ein Ablesen ist auch im hellen Tageslicht mit gutem Kontrast möglich. Zur Kommandarstellung enthält die Anzeigeinheit eine Leuchtdiode, die über einen separaten Anschluß angesteuert wird. Für die Darstellung der Zahlen 0 bis 9 durch eine Matrix von hellrot leuchtenden GaAs-Leuchtdioden benötigt die Zifferanzeigeinheit nur einen BCD-Eingang mit 5-V-Logik, der direkt von integrierten Schaltkreisen angesteuert werden kann. Die Leuchtdioden und eine integrierte Schaltung mit 256 Transistoren zur Dekodierung sind gemeinsam in einem flachen Gehäuse untergebracht. Zur Zeit werden zwei Ausführungen angeboten: ein Typ mit drei Anzeigeinheiten in einem Flachgehäuse und ein Typ mit einer Anzeigeinheit. Einzel-Anzeigeinheiten können in 15 mm Mittenabstand nebeneinander angeordnet werden. Jede Anzeigeinheit hat acht Anschlüsse für Information und Stromversorgung. Ein Anschluß versorgt die Dekodierschaltung mit 5 V Gleichspannung, ein anderer liefert die Versorgungsspannung für die Leuchtdioden und kann von 0 bis 5 V kontinuierlich eingestellt werden, um die Helligkeit der Leuchtdioden verschiedenen Umgebungsverhältnissen anzupassen. Vier Anschlüsse werden für die BCD-Information benötigt. Die Gesamtleistungsaufnahme beträgt rd. 0,5 W. Eine rote Filterscheibe über dem Modul macht die Zahlen sichtbar.

Ebenfalls neu waren „Hot-Carrier“-Dioden in „Beam-Lead“-Technik. Als typische elektrische Eigenschaften werden angegeben: Durchbruchspannung > 3 V, Sperrschichtkapazität < 0,3 pF, Spannungsabfall in Durchlaßrichtung < 1,0 V bei 40 mA und eine Einseitenband-Rauschzahl bei X-Band-Frequenzen von < 6,5 dB. Der Betriebstemperaturbereich geht von -60 bis +150 °C.